

**ТЕХНИЧЕСКОЕ
ОБСЛУЖИВАНИЕ
ИЗМЕРИТЕЛЬНЫХ
ТРАНСФОРМАТОРОВ**

**Трансформаторы тока
и напряжения**

МОСКВА
«ИЗДАТЕЛЬСТВО НЦ ЭНАС»

ТЕХНИЧЕСКОЕ ОБСЛУЖИВАНИЕ ИЗМЕРИТЕЛЬНЫХ ТРАНСФОРМАТОРОВ ТОКА И НАПРЯЖЕНИЯ



Составитель *Ф.Д. Кузнецов*

Под редакцией *Б.А. Алексеева*

МОСКВА
ЭНАС
2017

УДК 621.311.222.4/8.004.53
ББК 31.261.88
Т38

Т38 **Техническое обслуживание измерительных трансформаторов тока и напряжения / Сост. Ф.Д. Кузнецов; Под ред. Б.А. Алексева. — М.: ЭНАС, 2017. — 96 с.**

ISBN 978-5-4248-0124-2

Рассмотрены назначение, принцип действия и техническое обслуживание измерительных трансформаторов тока и напряжения, применяемых в схемах релейной защиты, автоматики и измерений электрических станций, сетей и промышленных предприятий.

Для персонала служб РЗА электростанций и сетей, монтажно-наладочных организаций и промышленных предприятий.

УДК 621.311.222.4/8.004.53
ББК 31.261.88

ISBN 978-5-4248-0124-2

© ООО НЦ «ЭНАС», 2017

О Г Л А В Л Е Н И Е



Предисловие	5
Глава 1. Основные сведения о трансформаторах тока	6
1.1. Схема замещения и векторная диаграмма трансформатора тока	6
1.2. Погрешности трансформатора тока	8
1.3. Номинальная вторичная нагрузка	10
1.4. Типовые характеристики намагничивания	10
Глава 2. Проверка трансформаторов тока	14
2.1. Внешний осмотр трансформаторов тока и проверка схемы соединений	15
2.2. Проверка вольт-амперных характеристик	22
2.3. Проверка коэффициента трансформации	29
Глава 3. Основные требования к трансформаторам тока, используемым в схемах релейной защиты	33
3.1. Погрешность трансформаторов тока и влияние нагрузки	33
3.2. Последовательность проверки трансформаторов тока	38
3.3. Расчет токов небаланса в схемах соединения трансформаторов тока	44
Глава 4. Испытания трансформаторов тока	50
4.1. Измерение параметров изоляции	50
4.2. Испытания повышенным напряжением	51
4.3. Измерение сопротивления обмоток постоянному току	52
4.4. Другие виды испытаний	52
Глава 5. Основные сведения о трансформаторах напряжения	54

5.1. Общие указания по применению трансформаторов напряжения	54
5.2. Основные требования к схемам трансформаторов напряжений и их вторичным цепям	55
Глава 6. Проверка трансформаторов напряжения	64
6.1. Указания по расчетной проверке трансформаторов напряжения и их вторичных цепей	64
6.2. Виды, периодичность и объемы проверок	71
6.3. Методы проверок	72
Глава 7. Испытания трансформаторов напряжения	93
Список литературы	95

ПРЕДИСЛОВИЕ

Измерительные трансформаторы тока и напряжения – одни из наиболее распространенных аппаратов в электроустановках. Ими оснащены все присоединения напряжением 0,4 кВ и выше.

Надежность работы измерительных трансформаторов во многом определяет качество функционирования устройств релейной защиты, электроавтоматики и точность измерений электрических величин в условиях контроля режимов работы электрических станций, сетей и промышленных предприятий.

Измерительные трансформаторы служат для понижения первичных токов и напряжений, подводимых в установках переменного тока к измерительным приборам и реле защиты и электроавтоматики. Применение трансформаторов тока и напряжения позволяет использовать для измерения и контроля стандартные измерительные приборы и релейную аппаратуру стандартного исполнения.

Трансформаторы тока и напряжения изолируют измерительные приборы и релейную аппаратуру от высокого напряжения, чем обеспечивается безопасность их технического обслуживания.

В настоящем издании рассмотрены назначение, принцип действия, способы и объемы проверок и испытаний измерительных трансформаторов. Используются действующие нормативно-технические документы [1, 2] и методические материалы АО «Фирма ОРГРЭС». Основные сведения об аппаратах, рекомендации по расчетам и проверке взяты из литературы, посвященной, в частности, техническому обслуживанию измерительных трансформаторов и релейной защиты [3–7].

Порядок и приемы технического обслуживания соответствуют во многом правилам ухода за аппаратурой релейной защиты [8].

Надеемся, что пособие будет способствовать повышению качества технического обслуживания устройств защиты и автоматики.

Ваши отзывы и замечания просим присылать по адресу: 115201, Москва, Каширское ш., д. 22, корп. 3, ЗАО «Издательство НЦ ЭНАС».

ОСНОВНЫЕ СВЕДЕНИЯ О ТРАНСФОРМАТОРАХ ТОКА

1.1. СХЕМА ЗАМЕЩЕНИЯ И ВЕКТОРНАЯ ДИАГРАММА ТРАНСФОРМАТОРА ТОКА

Соотношения основных величин, характеризующих работу трансформатора тока, могут быть установлены на основе его схемы замещения и векторной диаграммы.

На рис. 1 приведены схемы трансформатора тока. На схеме замещения (см. рис. 1, в) не показано сопротивление первичной обмотки, поскольку оно не влияет на работу трансформатора тока. Первичный ток I'_1 , ток намагничивания $I'_{\text{нам}}$ и полное сопротивление ветви намагничивания $Z'_{\text{нам}}$, равное $E_2/I'_{\text{нам}}$, отмечены штрихом, что означает, что их значения приведены к вторичной обмотке трансформаторов тока. Это приведение выполняется пересчетом через номинальный коэффициент трансформации K_I , равный отношению номинальных первичного и вторичного токов, указанных на щитке трансформатора тока:

$$K_I = I_{1 \text{ ном}} / I_{2 \text{ ном}}$$

либо по витковому коэффициенту трансформации K_{IV} , если известно число витков первичной S_1 и вторичной S_2 обмоток:

$$K_{\text{IV}} = S_2 / S_1.$$

Приведенные величины:

$$I'_1 = I_1 / K_I; I'_{\text{нам}} = I_{\text{нам}} / K_I; Z'_{\text{нам}} = Z_{\text{нам}} K_I^2.$$

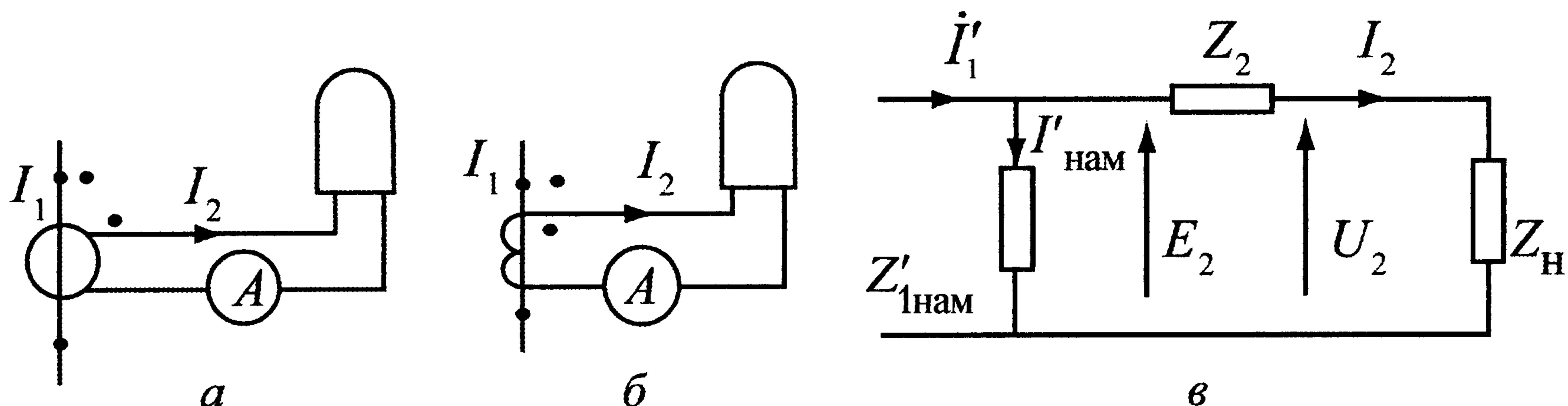


Рис. 1. Схемы трансформаторов тока:
а, б — условных обозначений; в — замещения

Активное R_2 и индуктивное X_2 сопротивления вторичной обмотки трансформатора тока на схеме рис. 1, в показаны в виде полного сопротивления Z_2 . На той же самой схеме замещения полное сопротивление Z_H представляет собой объединенные сопротивления реле, измерительных приборов и соединительных проводов во вторичной цепи трансформатора тока; Z_H обычно называют сопротивлением вторичной нагрузки трансформатора тока. Активную и реактивную составляющие этого сопротивления обозначают соответственно R_H и X_H .

Положительные направления токов на схеме замещения соответствуют положительным направлениям, принятым на схемах условных обозначений (см. рис. 1, а, б), где точками отмечены однополярные выводы первичной и вторичной обмоток (их начала или концы при намотке витков в одну сторону).

При рассмотрении работы трансформатора тока следует иметь в виду, что обычно сопротивления в схеме замещения ничтожно малы по сравнению с общим сопротивлением первичной цепи, в которую включен трансформатор тока, поэтому они не влияют на значение первичного тока. Необходимо также учитывать, что наличие в трансформаторе тока стального сердечника обуславливает нелинейность сопротивления ветви намагничивания $Z'_{\text{нам}}$. Вследствие этого токи $I'_{\text{нам}}$ и I_2 , как правило, несинусоидальны. Сумма этих токов, как видно из схемы замещения, равна току I_1 , который обычно синусоидален.

Несинусоидальные токи и напряжения не могут изображаться векторами, поскольку их гармонические составляющие имеют разные частоты. Поэтому при рассмотрении работы трансформатора тока с помощью векторных диаграмм несинусоидальные токи и напряжения условно заменяются эквивалентными синусоидальными, имеющими такие же действующие значения.

Векторная диаграмма трансформатора тока, приведенная на рис. 2, построена согласно схеме замещения (см. рис. 1, в). За исходный принят вектор тока \dot{I}_2 . Вектор напряжения вторичной обмотки \dot{U}_2 равен сумме векторов падений напряжения от тока \dot{I}_2 в активном и индуктивном сопротивлениях нагрузки вторичной обмотки Z_H . Электродвижущая сила (ЭДС) вторичной обмотки

$$\dot{E}_2 = \dot{U}_2 + \dot{I}_2 Z_2.$$

Согласно этому выражению и построен вектор ЭДС \dot{E}_2 на диаграмме. Соответственно положительным направлениям первичного и вторичного токов, принятым на рис. 1 противоположными в первичной и вторичной обмотках, ЭДС первичной обмотки \dot{E}'_1 находится

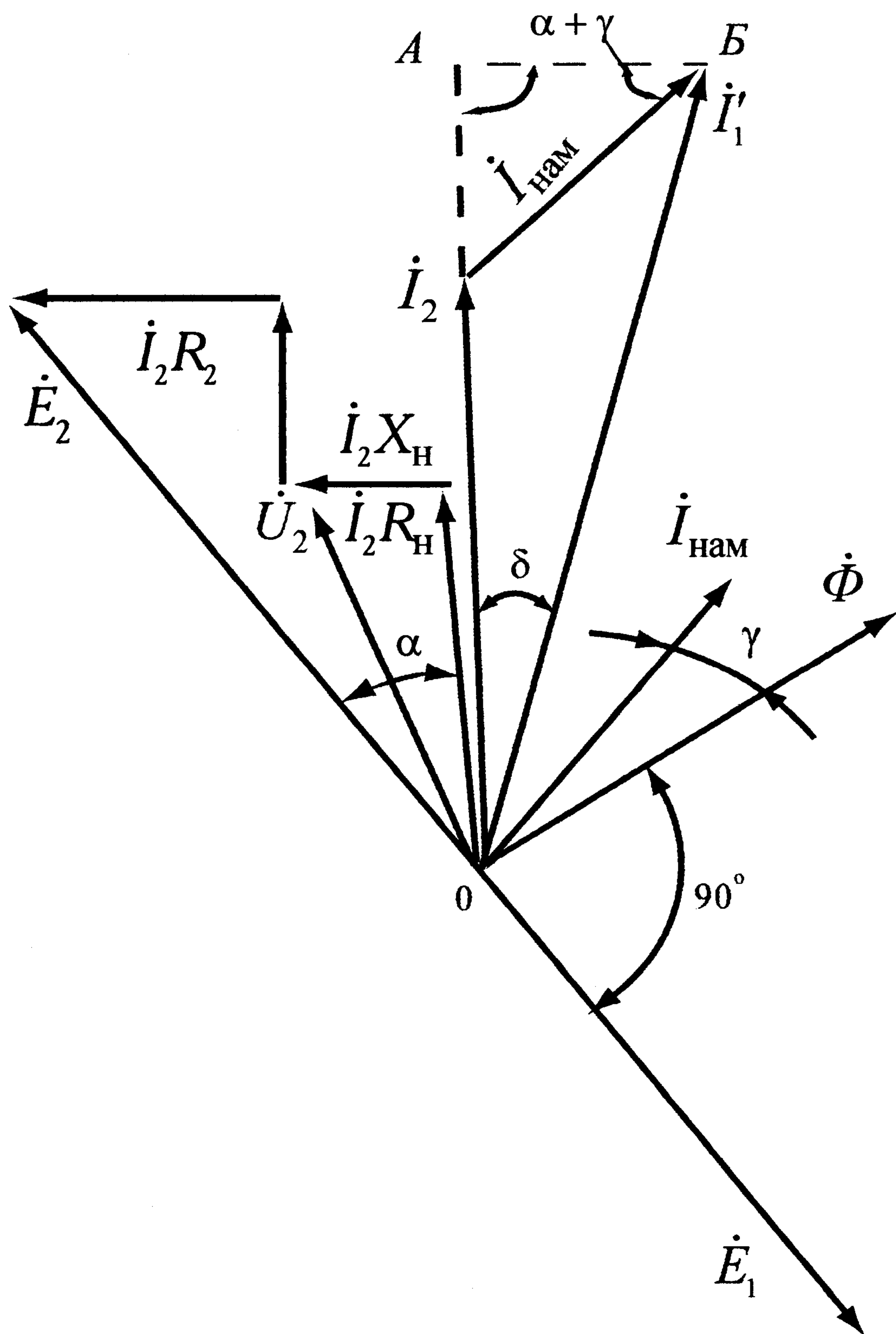


Рис.2. Векторная диаграмма трансформатора тока

в противофазе с ЭДС \dot{E}_2 . Вектор рабочего магнитного потока $\dot{\Phi}$ опережает на 90° вектор ЭДС \dot{E}_1 , наведенной этим магнитным потоком. Вектор тока намагничивания $\dot{I}_{\text{нам}}$ опережает вектор магнитного потока $\dot{\Phi}$ на угол γ , обусловленный активными потерями в стали сердечника. Угол γ может быть получен из экспериментальных кривых $\gamma = f(B)$, где B – магнитная индукция.

Вектор первичного тока \dot{I}'_1 на диаграмме равен сумме векторов вторичного тока \dot{I}_2 и тока намагничивания $\dot{I}_{\text{нам}}$

$$\dot{I}'_1 = \dot{I}_2 + \dot{I}'_{\text{нам}}$$

Токам \dot{I}'_1 , \dot{I}_2 соответствуют противодействующие магнитные потоки первичной и вторичной обмоток, поскольку эти токи в витках обмоток направлены встречно. Соответственно этому выражению магнитный поток первичной обмотки уравновешивается рабочим магнитным потоком, создающимся током $\dot{I}'_{\text{нам}}$, и размагничивающим действием тока \dot{I}_2 .

1.2. ПОГРЕШНОСТИ ТРАНСФОРМАТОРА ТОКА

Под погрешностями трансформатора тока подразумеваются отличия вектора вторичного тока \dot{I}_2 от вектора приведенного первичного тока \dot{I}'_1 по модулю и углу. Эти отличия обусловлены наличием тока намагничивания $\dot{I}'_{\text{нам}}$, создающего магнитный поток в сердечнике трансформатора.

При отсутствии погрешностей (при $I'_{\text{нам}} = 0$) токи I_2 , I'_1 были бы равны по модулю и совпадали бы по фазе, т. е. могли бы быть показаны на диаграмме одним вектором. Однако такая векторная диаграмма верна лишь при принятых на схемах рис. 1, а и б положительных направлениях токов. Если на этих схемах для одного из токов (например, I_2) принять за положительное противоположное направление, то при отсутствии погрешностей токи I_2 и I'_1 должны быть показаны двумя одинаковыми по величине, но противоположно направленными векторами. Это важно учитывать при проверке правильности включения вторичной обмотки трансформатора тока, когда его погрешностью пренебрегают.

Из схемы замещения рис. 1, в видно, что значение тока намагничивания $I'_{\text{нам}}$, а следовательно, и погрешность трансформатора тока зависят от соотношения сопротивлений ветви намагничивания $Z'_{\text{нам}}$ и цепи вторичного тока ($Z_2 + Z_{\text{н}}$). Чем больший ток ответвляется в сопротивление $Z'_{\text{нам}}$, тем больше погрешность трансформатора тока.

Токовая погрешность, %

$$f_I = 100 \frac{I_2 - I'_1}{I'_1}.$$

Угловая погрешность – угол δ между векторами первичного и вторичного I_2 токов (см. рис. 2) в градусах, минутах или в сантирадианах – считается положительной, когда вектор тока \dot{I}_2 опережает вектор тока.

Угловая погрешность δ может быть определена через угол потерь α и угол γ между векторами \dot{E}_2 и \dot{I}_2 . На векторной диаграмме произведено дополнительное построение: из конца вектора тока \dot{I}'_1 проведен отрезок AB перпендикулярно продолжению вектора тока \dot{I}_2 . Отрезок $AB = I'_{\text{нам}} \cos(\alpha + \gamma)$, так как угол между ним и вектором тока намагничивания равен сумме углов $\alpha + \gamma$, поскольку угол между векторами \dot{I}_2 и $\dot{I}'_{\text{нам}}$ (углы при вершине O) равен $90^\circ - (\alpha + \gamma)$.

Таким образом, угловая погрешность

$$\delta = \arcsin \left[\left(I'_{\text{нам}} / I'_1 \right) \cos(\alpha + \gamma) \right].$$

Полная погрешность – действующее значение разности мгновенных значений токов i_2 и i'_1 согласно ГОСТ 7746–68. Точность работы трансформаторов тока, предназначенных для релейной защиты, характеризуется полной погрешностью в условиях установившегося режима.

Полная погрешность, %

$$\varepsilon = 100 I'_{\text{нам}} / I'_1.$$

Если полная погрешность не превышает 10 %, то она может быть выражена упрощенной формулой

$$\varepsilon = 100 | \dot{I}_2 - \dot{I}'_1 | / I'_1.$$

1.3. НОМИНАЛЬНАЯ ВТОРИЧНАЯ НАГРУЗКА

При увеличении сопротивления вторичной нагрузки Z_H погрешности трансформатора тока возрастают вследствие увеличения тока намагничивания.

Согласно ГОСТ 7746–68 *номинальная вторичная нагрузка* $Z_{H.НОМ}$ – полное сопротивление внешней вторичной цепи трансформатора тока, имеющей коэффициент мощности 0,8, при котором гарантируются класс точности или предельная кратность трансформатора тока. Номинальная вторичная нагрузка выражается в омах или в вольт-амперах при номинальном вторичном токе. Ее значение устанавливается заводами – изготовителями трансформаторов тока и указывается на щитке, как и класс точности (вместо класса точности может ставиться буква «Р», если трансформатор тока предназначен для релейной защиты).

Согласно ГОСТ 7746–68 *предельная кратность* K_{10} – наибольшее отношение первичного тока к номинальному первичному току трансформатора тока, при котором полная погрешность при заданной вторичной нагрузке не превышает 10 %.

В информационных материалах заводов-поставщиков должны приводиться кривые предельной кратности $K_{10} = f(Z_H)$, при которой не превышает ток динамической устойчивости, деленный на $1,8\sqrt{2}$, а для вторичной цепи – 25 % номинальной нагрузки (но не менее 10 В·А) и выше.

Предельная кратность при номинальной вторичной нагрузке называется *номинальной предельной кратностью* ($K_{10НОМ}$).

Для вторичных обмоток трансформаторов тока релейной защиты заводы-поставщики должны гарантировать значение кратности $K_{10НОМ}$ и указывать его на щитках трансформаторов тока.

1.4. ТИПОВЫЕ ХАРАКТЕРИСТИКИ НАМАГНИЧИВАНИЯ

Характеристика намагничивания – зависимость максимальной индукции B_{max} от напряженности магнитного поля H в сердечнике трансформатора тока

$$B_{max} = f(H).$$

Известно, что

$$H = 0,4\pi SI_{\text{нам}}/l \text{ или } H = 0,4\pi F/l,$$

где S — число витков, по которым проходит ток $I_{\text{нам}}$;
 l — средняя длина силовой линии магнитного поля;
 F — магнитодвижущая сила (МДС).

Таким образом, напряженность магнитного поля H прямо пропорциональна МДС F .

Характеристики намагничивания для сердечников трансформаторов тока строятся в виде зависимости

$$B_{\text{max}} = f(F).$$

При этом индукция и МДС выражаются в удельных величинах: B_{max} — в теслах на 1 см^2 сечения сердечника и на один виток обмотки, $\text{Тл}/(\text{см}^2 \cdot \text{вит})$; F — в амперах на 1 см средней длины магнитного пути ($\text{А}/\text{см}$).

Согласно ГОСТ 7746—68 в информационных материалах заводов — изготовителей трансформаторов тока должны приводиться типовые кривые намагничивания (зависимость максимальной индукции от действующего значения напряженности магнитного поля), МДС при номинальном токе, средняя длина магнитного пути и сечение магнитопровода.

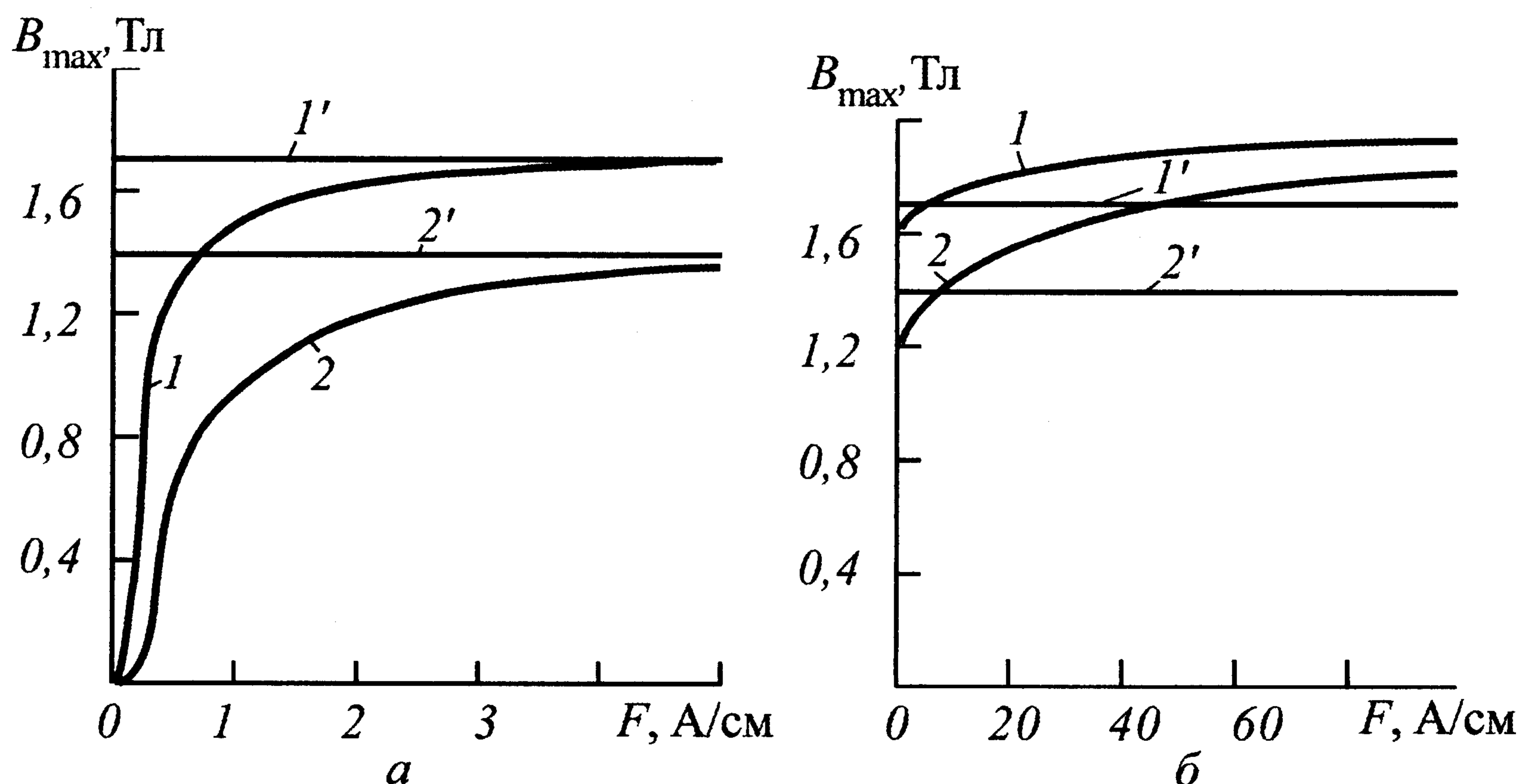


Рис. 3. Усредненные (1, 2) и прямоугольные (1', 2') характеристики намагничивания ленточных сердечников для различных значений F : (а — от 0 до 5 А/см; б — от 2 до 100 А/см; 1(1') — холоднокатаная сталь Э310; 2(2') — горячекатаная сталь Э42

Сердечники трансформаторов тока обычно изготавливаются из холоднокатаной или горячекатаной трансформаторной стали марок Э310 и Э42. На рис. 3, а и б в качестве примера приведены усредненные характеристики намагничивания ленточных сердечников из стали указанных марок. Как видно из рис. 3, б, характеристики намагничивания для стали обеих марок в области насыщения сближаются. При полном насыщении стали Э310 индукция B_{\max} составит примерно 2 Тл, а стали Э42 – 1,9 Тл.

При проверках трансформаторов тока (например, при проверке вольт-амперных характеристик) типовые характеристики намагничивания следует перестроить в кривые $E_2 = f(I'_{\text{нам}})$. Для этой цели ординаты нескольких точек на характеристике $B_{\max} = f(F)$ пересчитываются по формулам:

$$E_2 = B_{\max} s F_{\text{ном}} / 450 I_{2 \text{ ном}};$$

$$I'_{\text{нам}} = (F / F_{\text{ном}}) I_{2 \text{ ном}},$$

где B_{\max} – максимальная магнитная индукция, Тл;
 s – сечение стали сердечника, см²;
 l – средняя длина магнитного пути, см;
 $F_{\text{ном}}$ – номинальная МДС, А; F – МДС, А;
 $I_{2 \text{ ном}}$ – номинальный вторичный ток, А. При этом E_2 выражена в вольтах, $I'_{\text{нам}}$ – в амперах.

На рис. 4 показаны характеристики намагничивания $E_2 = f(I'_{\text{нам}})$, построенные по приведенным выше формулам и характеристикам,

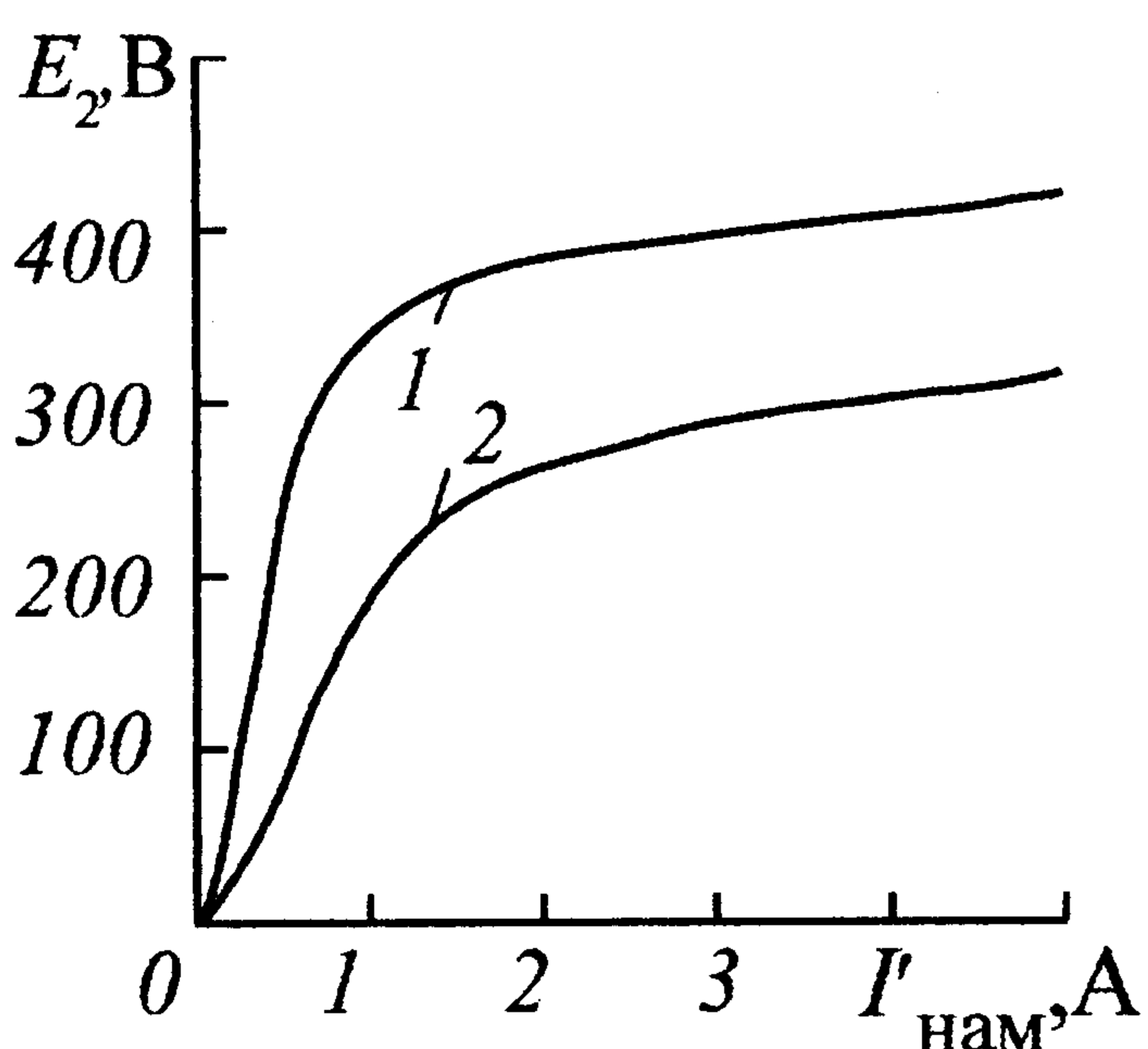


Рис. 4. Характеристики намагничивания $E_2 = f(I'_{\text{ном}})$ трансформаторов тока типов:
 1 – ТВДМ-110;
 2 – ТНДМ-110

изображенным на рис. 3, для трансформаторов тока с близкими параметрами, но с сердечниками из стали разных марок: оба трансформатора тока имеют коэффициент трансформации 600/5, $F_{\text{ном}} = 600$ А и $l = 150$ см; сердечник трансформатора тока ТВДМ-110 из стали Э310 имеет сечение 89 см², а сердечник ТНДМ-110 из стали Э42 – сечение 86,5 см².

При больших (более 10 %) погрешностях трансформаторы тока работают в области глубокого насыщения. При этом в ряде случаев для ана-

лиза их работы и определения погрешностей целесообразно заменять реальные характеристики намагничивания прямоугольными.

Прямоугольная характеристика намагничивания (ПХН) начинается сразу от оси ординат (см. рис. 3). Это означает, что до достижения насыщения ток намагничивания равен нулю и трансформатор тока работает без погрешностей.

Индукцию B_H , при которой наступает насыщение при указанном моделировании характеристики намагничивания, можно принимать равной 1,7 Тл для стали Э310 и 1,4 Тл для стали Э42.

Для трансформатора с ПХН характерным параметром, весьма удобным при расчетах, является *номинальное сопротивление насыщения* $Z_{нас}$, равное полному сопротивлению вторичной цепи ($Z_2 + Z_H$), при котором сердечник трансформатора тока находится на грани насыщения, если первичный ток I_1 равен номинальному.

Номинальное сопротивление насыщения, Ом

$$Z_{нас} \approx B_H s F_{ном} / 450 I_{2ном}^2$$

или

$$Z_{нас} = B_H s S_2 K_{IV} / 450 I_{1ном}.$$

Более точно значение $Z_{нас}$ можно определять экспериментально, что рекомендуется выполнять при новом включении.

Глава 2

ПРОВЕРКА ТРАНСФОРМАТОРОВ ТОКА



При новом включении трансформаторов тока и их вторичных цепей соблюдают следующую последовательность проверки:

- а) подбор документации и ознакомление с ней;
- б) внешний осмотр;
- в) предварительная проверка схемы соединения вторичных цепей прозвонкой;
- г) проверка сопротивления изоляции и электрической прочности изоляции вторичных обмоток;
- в) определение однополярных выводов первичной и вторичной обмоток;
- е) снятие вольт-амперных характеристик;
- ж) проверка установленных коэффициентов трансформации и от- ветвления обмоток;
- з) определение сопротивления вторичной нагрузки;
- и) проверка полной схемы соединений вторичных обмоток;
- к) проверка расчетов пригодности трансформаторов тока при работе в данных условиях;
- л) оформление результатов проверки.

При плановых проверках выполняются пп. а, б, г, е, л.

Если для ремонтных работ разбирались вторичные цепи, то до- полнительно проверяется правильность их последующей сборки по п. и.

После замены трансформаторов тока проверка производится в объеме пп. б, г, д, е, ж, и, к, л.

При изменениях вторичной нагрузки производится проверка по пп. з, к, л.

Сроки проверок трансформаторов тока устанавливаются в соот- ветствии с «Объемом и нормами испытаний электрооборудования» [1].

Перед проверкой трансформаторов тока и их вторичных цепей необходимо подготовить:

- принципиальные и монтажные схемы включения вторичных цепей;
- расчет сопротивления вторичной нагрузки;
- расчет пригодности трансформаторов тока;

- данные о токах короткого замыкания (КЗ);
- бланки паспортов-протоколов;
- инструкции по проверке устройств защиты и автоматики, подключенных к проверяемым трансформаторам тока;
- испытательную аппаратуру, измерительные приборы и инструмент.

2.1. ВНЕШНИЙ ОСМОТР ТРАНСФОРМАТОРОВ ТОКА И ПРОВЕРКА СХЕМЫ СОЕДИНЕНИЙ

Осмотр выполняется согласно «Общей инструкции по проверке устройств релейной защиты, электроавтоматики и вторичных цепей» [5].

Особое внимание следует обратить на некоторые особенности конструкций трансформаторов тока и выполнение их цепей.

Выводы вторичных обмоток трансформаторов тока, особенно встроенных, должны быть надежно защищены от попадания на них масла и влаги. Кабельные разделки не должны пропускать пропиточную массу из кабелей с бумажной изоляцией.

Кабели во вторичных цепях трансформаторов тока должны быть включены так, чтобы сумма токов в их жилах всегда была равна нулю.

Контрольные кабели и провода, проложенные по корпусам силового оборудования (масляных выключателей, силовых трансформаторов), должны быть надежно защищены от механических повреждений при работах на силовом оборудовании.

Встроенные трансформаторы тока должны устанавливаться в соответствии с заводскими надписями «верх» и «низ». Если надписи отсутствуют, то необходимо до установки на место определить начальный вывод *A* вторичной обмотки, по нему – однополярную с ним сторону трансформатора тока «верх» и восстановить надписи.

Распорные клинья устанавливаются только в тех местах, где имеются заводские надписи «клин».

Если отсутствуют обозначения выводов вторичных обмоток, то необходимо до установки трансформатора тока определить и надежно обозначить все выводы.

Рекомендуется для всех встроенных трансформаторов тока перед установкой проверить их исправность, сняв вольт-амперную характеристику. После установки на место, до заливки масла, следует

повторно снять вольт-амперную характеристику и проверить полярность, чтобы убедиться в отсутствии повреждений обмоток и в правильности установки.

Трансформаторы тока типа ТВ-35, встраиваемые в выключатели ВМ-35 и ВМД-35 с номинальным вторичным током 2,5 А, предназначены только для параллельного включения двух трансформаторов тока на фазу с коэффициентами трансформации 50/5, 75/5, 100/5.

Трансформаторы тока многих типов и исполнений (например, ТВТ-110, ТВТ-220) могут поставляться с номинальным вторичным током 5 или 1 А. Перед их установкой необходимо проверить соответствие номинального вторичного тока проектным значениям.

У трансформаторов тока в КРУ с выкатными тележками дополнительно проверяется надежность работы штепсельных разъемов и переключателей во вторичных цепях. Во всех устройствах с испытательными блоками проверяется надежность работы блоков. Для этого во вторичную цепь между разъемом или блоком и реле включается амперметр (типа ВАФ-85 или аналогичный). На входные зажимы разъемов или блоков подается ток 5–10 А от постороннего источника. Тележка КРУ или выемные детали блоков ставятся в разные положения, и по показаниям амперметра проверяются правильность и надежность переключения токовых цепей.

Трансформаторы тока типа ТФН следует использовать без разрядников, шунтирующих первичную обмотку, с которыми они выпускались до 1957 г. С 1957 г. завод выпускает эти трансформаторы тока без разрядников.

У всех трансформаторов тока типов ТФН, ТФНК и подобных им необходимо вскрыть отделение внутри цоколя, где помещаются выводы вторичных обмоток и вводы в кабельные коробки, проверить исправность резьбы штырей проходных изоляторов выводов, вводов и гаек, надежность контактов перемычки между вводами и выводами, наличие приспособлений от самоотвинчивания гаек, качество уплотнений проходных изоляторов. Конструкции, на которых устанавливаются трансформаторы тока, должны обеспечивать возможность доступа во внутреннюю часть цоколя в процессе эксплуатации.

Для получения заданного коэффициента трансформации необходимо вскрыть верхнюю крышку трансформатора тока и выполнить пересоединения секций первичной обмотки, пользуясь заводскими схемами и обозначениями, помещенными под крышкой. У трансфор-

маторов тока некоторых типов вторичная обмотка сердечника класса 0,5 имеет ответвления для изменения коэффициента трансформации, обмотки сердечников D выполнены из двух секций – для последовательного и параллельного включений. Эти приспособления позволяют изменять коэффициент трансформации независимо от схемы включения секций первичной обмотки.

У трансформаторов тока некоторых типов провод для заземления сердечников выведен в кабельную коробку на зажим, обозначенный буквой Z . Этот зажим всегда должен быть надежно соединен с цоколем и заземлен.

У трансформатора тока ТФНК-330 изоляция первичной обмотки выполнена из нескольких слоев, разделенных металлическими прокладками, образующими емкостный делитель фазного напряжения. Последняя наружная обкладка выводится на зажим в кабельной коробке, обозначенный буквой Z , и всегда должна быть надежно соединена с цоколем.

Предпоследняя измерительная обкладка выводится на вывод I (не путать с выводами I_1 и I_2) и используется для отбора напряжения отпайками ПИН. Если измерительная обкладка не используется, то вывод I необходимо соединить с зажимом Z и заземлить.

Трансформаторы тока типов ТФНК-400 и ТФНК-500 собираются из двух частей на месте монтажа. Особое внимание следует обратить на надежное соединение выводов вторичной обмотки верхнего сердечника с вводами первичной обмотки нижних сердечников и соединение сердечников и экранов верхней части с ее цоколем. Для удобства работы рекомендуется снять вольт-амперные характеристики всех сердечников этих трансформаторов тока до их сборки.

У всех трансформаторов тока место заземления вторичных обмоток должно быть доступно без снятия высокого напряжения. Все электрически соединенные в одну схему вторичные обмотки трансформаторов тока независимо от их количества должны быть заземлены только в одной точке.

Рекомендуется выполнять заземление на входной сборке зажимов панелей защиты или управления или на промежуточной сборке зажимов, ближайшей к трансформаторам тока. Вторичные обмотки трансформаторов тока, питающие только счетчики, допускается заземлять непосредственно на выводах.

В зависимости от конструктивных особенностей распределительного устройства, удобства монтажа и эксплуатации и прочих причин

первичная обмотка трансформатора тока может включаться выводом L_1 к шинам (L_2 – к линии) или наоборот. Во всех случаях необходимо обеспечить правильную маркировку вторичных цепей, соблюдая основное требование (провод вторичной цепи, присоединенный к выводу вторичной обмотки, одинаковой полярности с выводом первичной обмотки, присоединенным к шинам, маркируется по названию этой фазы независимо от схемы соединения вторичных обмоток).

Проверка схемы соединений, сопротивления изоляции и электрической прочности изоляции вторичных цепей проводится в соответствии с инструкцией по проверке устройств релейной защиты.

Принципиальная схема для определения однополярных выводов обмоток приведена на рис. 5.

Выключатель K может быть любого типа. Источником постоянного тока B может служить батарея сухих элементов на 4,5 В (например, используемая для карманных фонарей) или аккумуляторная батарея на 6 В с известной полярностью выводов. Добавочное сопротивление R_d ограничивает ток до значения, безопасного для аккумуляторов.

В качестве измерительного прибора Γ должен применяться магнитоэлектрический миллиамперметр или вольтметр с обозначенной полярностью выводов, желательно с нулем посередине шкалы. Если неизвестна полярность выводов прибора или источника тока, то их необходимо сверить. Предел измерения миллиамперметра 5–10 мА, вольтметра – 1,5–3 В. Если отклонения стрелки прибора окажутся недостаточными для четкого определения направления, то необходимо применить прибор с меньшими пределами измерений или увеличить напряжение источника постоянного тока.

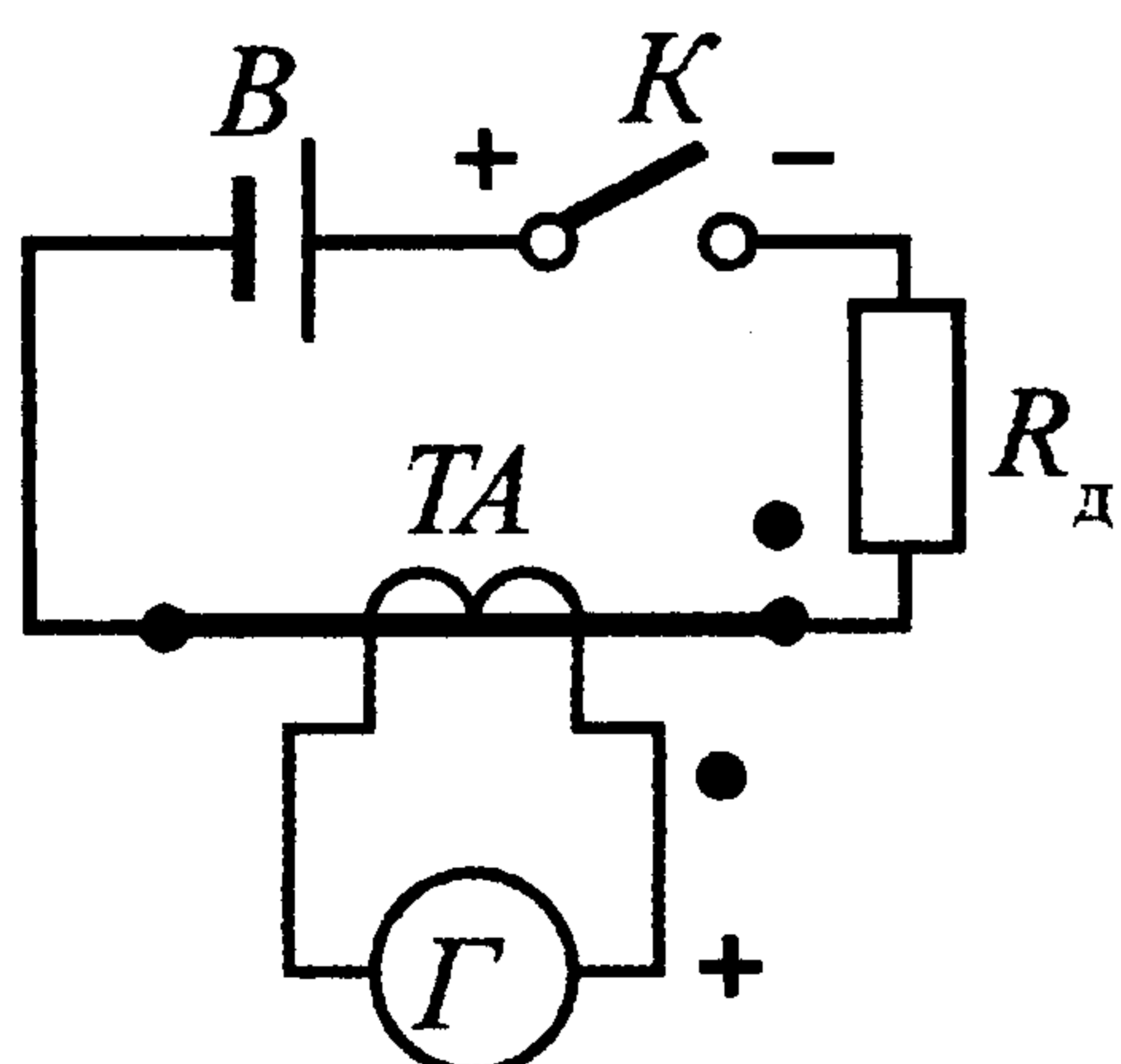


Рис. 5. Схема определения однополярных выводов трансформаторов токов

При кратковременном замыкании первичной цепи выключателем K стрелка прибора кратковременно отклоняется в какую-либо сторону. Подбирается такое включение прибора, чтобы при замыкании первичной цепи стрелка прибора отклонилась вправо. Тогда однополярными будут выводы первичной и вторичной обмоток, присоединенные к плюсу батареи и плюсу прибора. В этом случае при размыкании первичной цепи стрелка прибора будет отклоняться влево. Если нет прибора с

двусторонней шкалой, можно использовать прибор с односторонним отклонением стрелки. При этом необходимо учитывать, что при отклонении стрелки такого прибора влево она будет ударяться в упор и отбрасываться вправо.

Если у прибора с односторонним отклонением имеется приспособление для установки стрелки на нуль, можно этим приспособлением сдвинуть стрелку вправо так, чтобы было четко видно, в какую сторону она будет отклоняться.

При определении однополярных выводов трансформаторов тока, встроенных во вводы выключателя, батарея должна присоединяться к штырям втулок одной и той же фазы включенного выключателя (рис. 6).

Встроенные трансформаторы тока на всех вводах устанавливаются одинаково по заводским надписям «верх» и «низ». Поэтому постоянный ток от батареи будет направлен в первичной обмотке трансформатора тока, установленного на том вводе, к которому подключен плюс батареи, от «верха» к «низу», а в трансформаторе тока, установленном на другом вводе, — наоборот, от «низа» к «верху». Стрелка прибора, подключенного к вторичным обмоткам одинаково (например, зажимом «плюс» к выводу *A*), будет отклоняться в разные стороны: у первого трансформатора тока — вправо, у второго — влево. Эту особенность необходимо учитывать при определении однополярных выводов встроенных трансформаторов тока.

Для определения однополярных выводов трансформаторов тока, встроенных в высоковольтные вводы трансформатора (автотрансформатора), при соединении обмоток в звезду, батарея подключается к его вводам (рис. 7). Если обмотки трансформатора соединены в звезду с выведенным нулем, то плюс батареи следует подключать

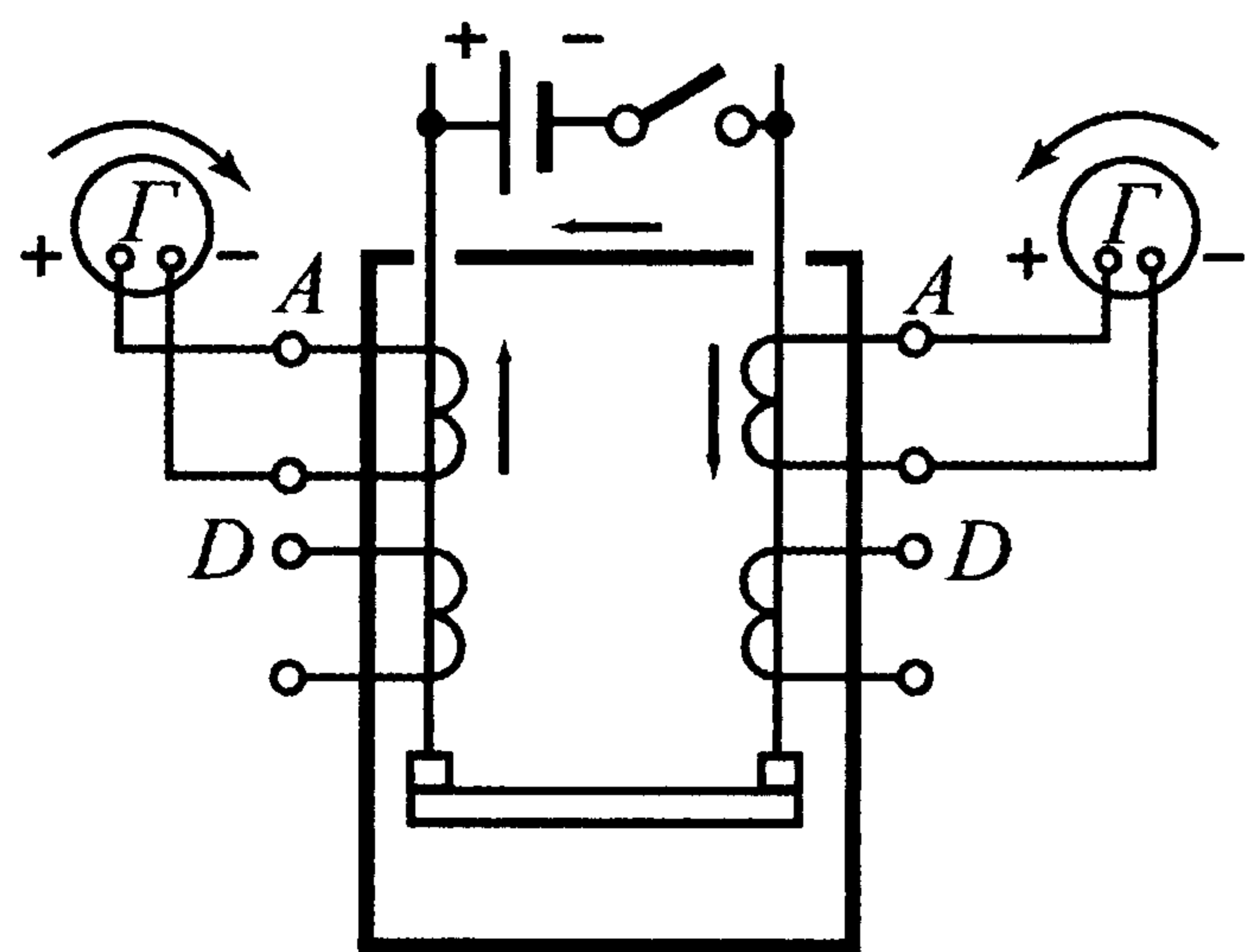


Рис. 6. Схема определения однополярных выводов трансформаторов тока, встроенных в выключатель

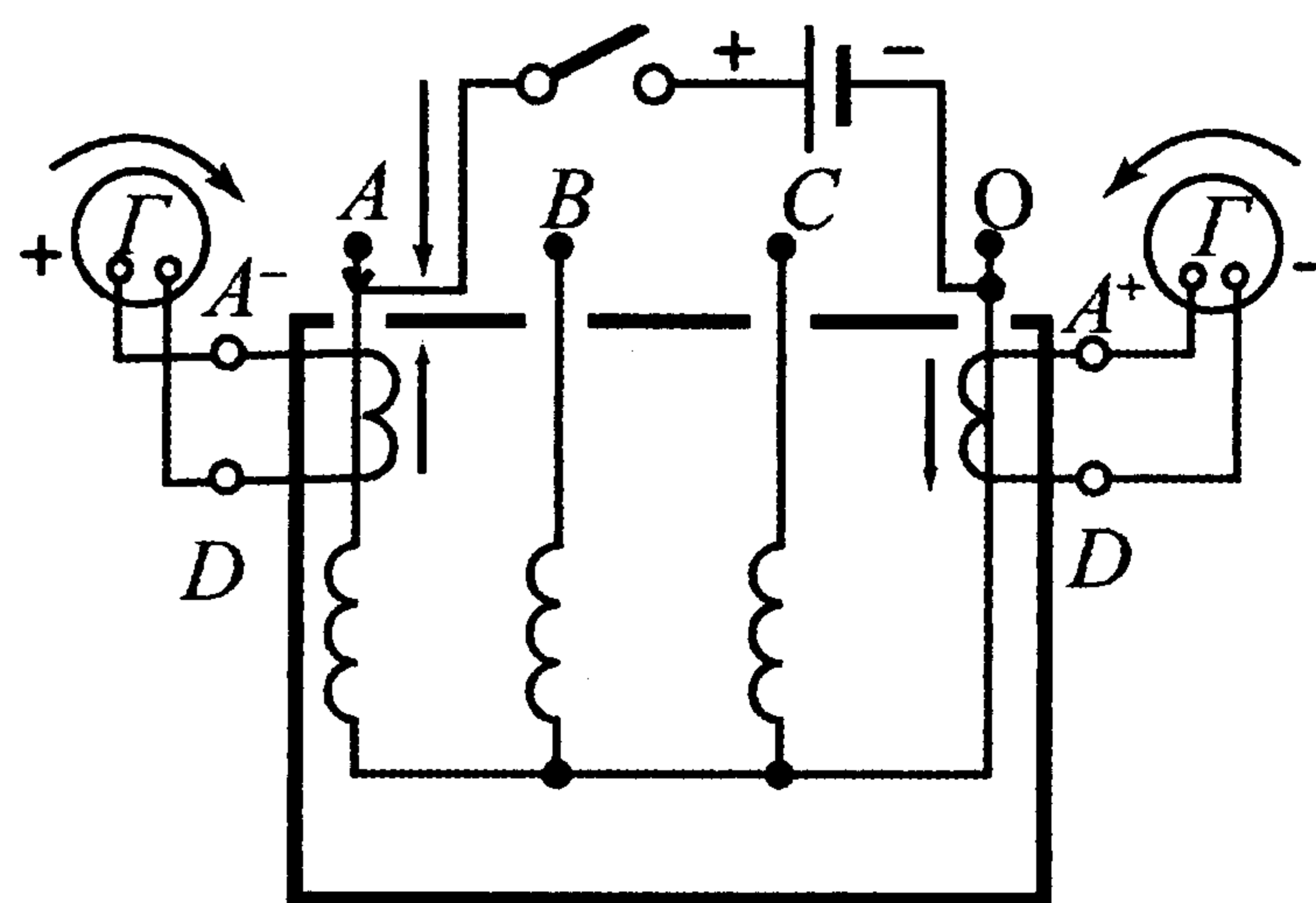


Рис. 7. Схема проверки однополярных выводов трансформаторов тока, встроенных в высоковольтные вводы трансформатора, при соединении обмоток в звезду

поочередно к вводам фаз *A*, *B*, *C* трансформатора (автотрансформатора), а минус – к вводу нейтрали. Поскольку обмотки трансформатора имеют большое сопротивление по сравнению с первичной обмоткой трансформатора тока, для получения четких отклонений прибора необходимо повысить напряжение батареи или применить прибор на малые пределы измерений.

При определении однополярных выводов трансформаторов тока, встроенных во вводы силовых трансформаторов, не имеющих выведенной нулевой точки или имеющих соединение обмоток в треугольник внутри бака, батарея подключается поочередно к каждой паре фазных вводов трансформатора с соблюдением определенной последовательности и полярности (рис. 8). Так, если при включении на фазы *A* и *B* плюс подключается к фазе *A*, то на второй паре фаз *B* и *C* плюс должен подключаться к фазе *B*, на третьей паре фаз *C* и *A* – к фазе *C*.

Однополярный вывод вторичной обмотки в этом случае следует определять у трансформатора тока, установленного на той фазе, к которой подключен плюс батареи. При включении прибора на трансформатор тока той фазы, к которой подключен минус батареи, стрелки прибора будут отклоняться в обратную сторону – влево.

Для определения «верха» и «низа» у встроенных трансформаторов тока перед их установкой на место по обозначениям выводов вторичной обмотки плюс прибора подключается к выводу *A*. В окно трансформатора тока продевается провод, соединяющий плюс и минус батареи через выключатель и резистор. Батарея включается

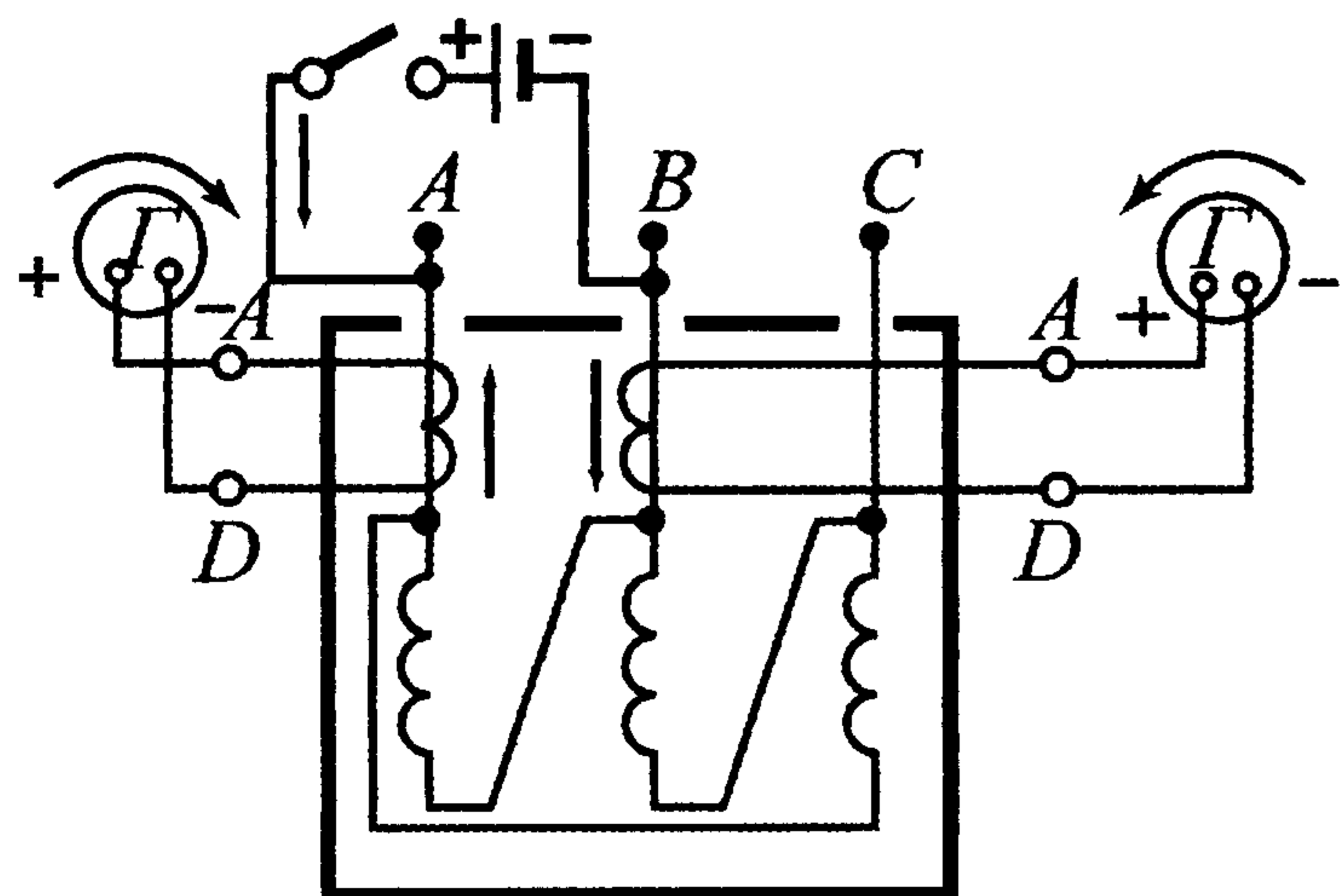


Рис. 8. Схема проверки однополярных выводов трансформаторов тока, встроенных в высоковольтные вводы трансформатора, при соединении обмоток в треугольник

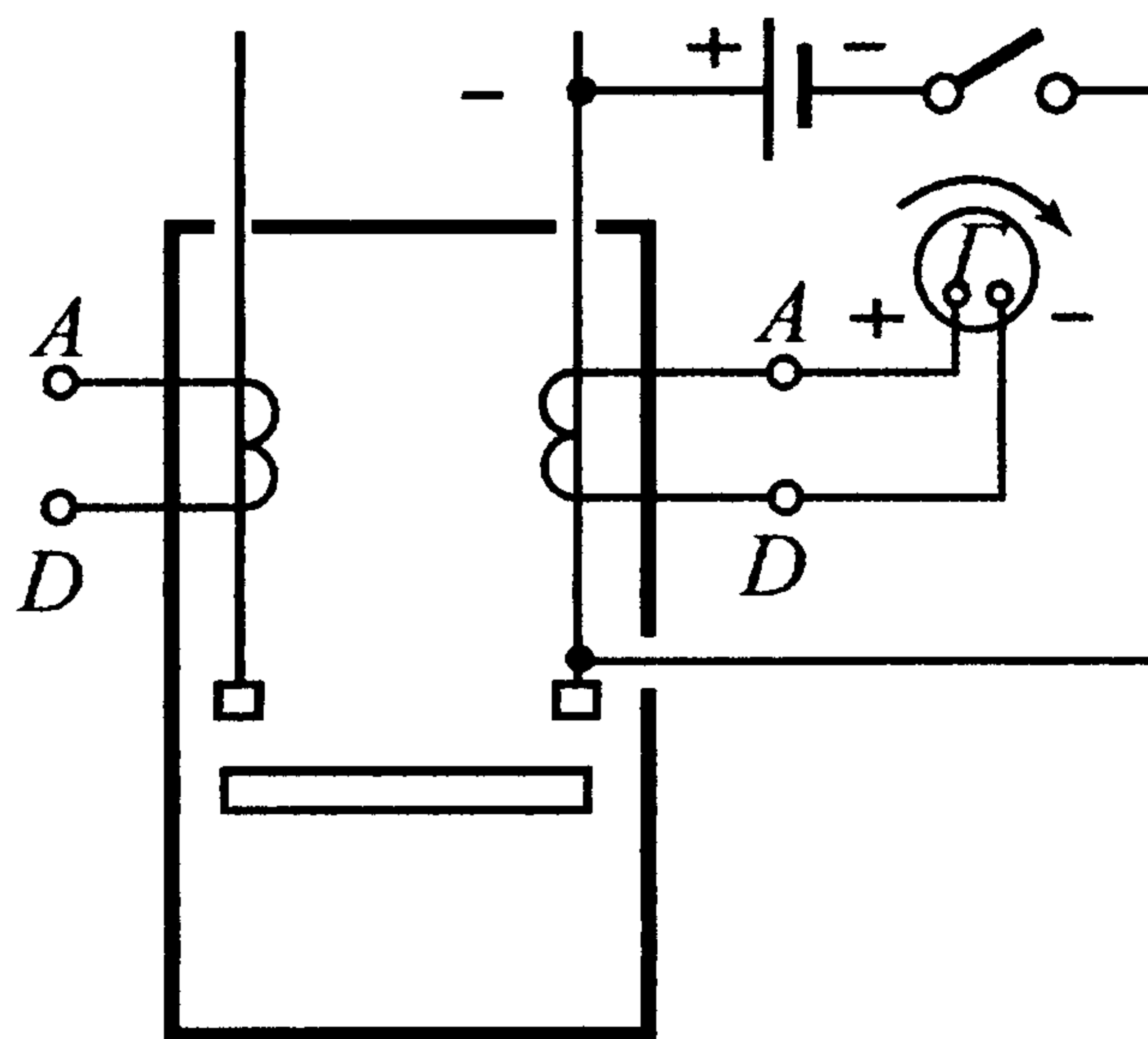


Рис. 9. Схема проверки правильности монтажа трансформаторов тока, встроенных во вводы выключателя

так, чтобы при замыкании цепи стрелка прибора отклонялась вправо. Сторона трансформатора тока, обращенная к плюсу батареи, будет «верхом», сторона, обращенная к минусу батареи, – «низом».

Определение однополярных выводов полностью смонтированного трансформатора тока обязательно для всех трансформаторов тока, не имеющих собственной первичной обмотки и устанавливаемых на втулки выключателей и трансформаторов или на шины на месте монтажа.

У трансформаторов тока, поступающих с завода полностью собранными, с собственными первичными обмотками (например, ТПФ, ТПЛ, ТФН и т. п.), однополярные выводы определяются лишь при неуверенности в правильности заводских обозначений (отсутствуют или неясно выполнены), если были повреждены и заменялись выводы вторичных обмоток и т. п. При этом обязательна проверка правильности схемы соединений вторичных цепей.

У встроенных трансформаторов тока, устанавливаемых по месту на заводе-изготовителе (например, в выключатели ВМ-35), однополярные выводы определяются только при сомнении в правильности заводских обозначений, после снятия и установки трансформаторов тока (например, для сушки) и в других аналогичных случаях.

После установки встроенных трансформаторов тока в выключатель (до заливки масла) рекомендуется проверить правильность их установки и монтажа выводов вторичных обмоток. Для этого плюс батареи подключается к штырю ввода выключателя, обращенного в сторону шин, а минус – к неподвижному контакту той же втулки через лаз в баке. Прибор подключается к выводам обмоток трансформаторов, установленных на этом вводе (рис. 9). По показаниям прибора проверяется правильность установки трансформатора тока по надписям «верх» и «низ» и правильность обозначений (маркировки) выводов вторичной обмотки. Если выключатель залит маслом, то использовать лаз в баке невозможно. В этом случае рекомендуется провод от батареи присоединять к металлическому стержню, который через отверстие в баке для доливки масла вводится в бак для создания контакта с нижним концом втулки или траверсой включенного выключателя. Необходимо отметить, что при этом создается возможность загрязнения масла, повреждения экранов и добавочных сопротивлений выключателя. Кроме того, в современных конструкциях нижняя часть штыря втулки закрыта дугогасительными камерами, и присоединить стержень к концу штыря очень трудно. Поэтому такой способ применим только в крайнем случае, а все проверки следует выполнять до заливки масла.

При определении однополярных выводов трансформаторов тока на большие номинальные токи, особенно с вторичным током 1 А, на зажимах измерительного прибора Γ (см. рис. 5), включенного во вторичную обмотку, может кратковременно появляться высокое напряжение. Поэтому необходимо прекратить все другие работы во вторичных цепях проверяемых трансформаторов, а работающим следует избегать прикосновения к токоведущим частям вторичных цепей и прибора.

2.2. ПРОВЕРКА ВОЛЬТ-АМПЕРНЫХ ХАРАКТЕРИСТИК

Вольт-амперная характеристика представляет зависимость напряжения вторичной обмотки U_2 от тока намагничивания $I'_{\text{нам}}$ при разомкнутой цепи вторичной нагрузки. Она является основной при оценке исправности трансформаторов тока. Кроме того, вольт-амперные характеристики в ряде случаев могут быть использованы при определении погрешностей трансформаторов тока.

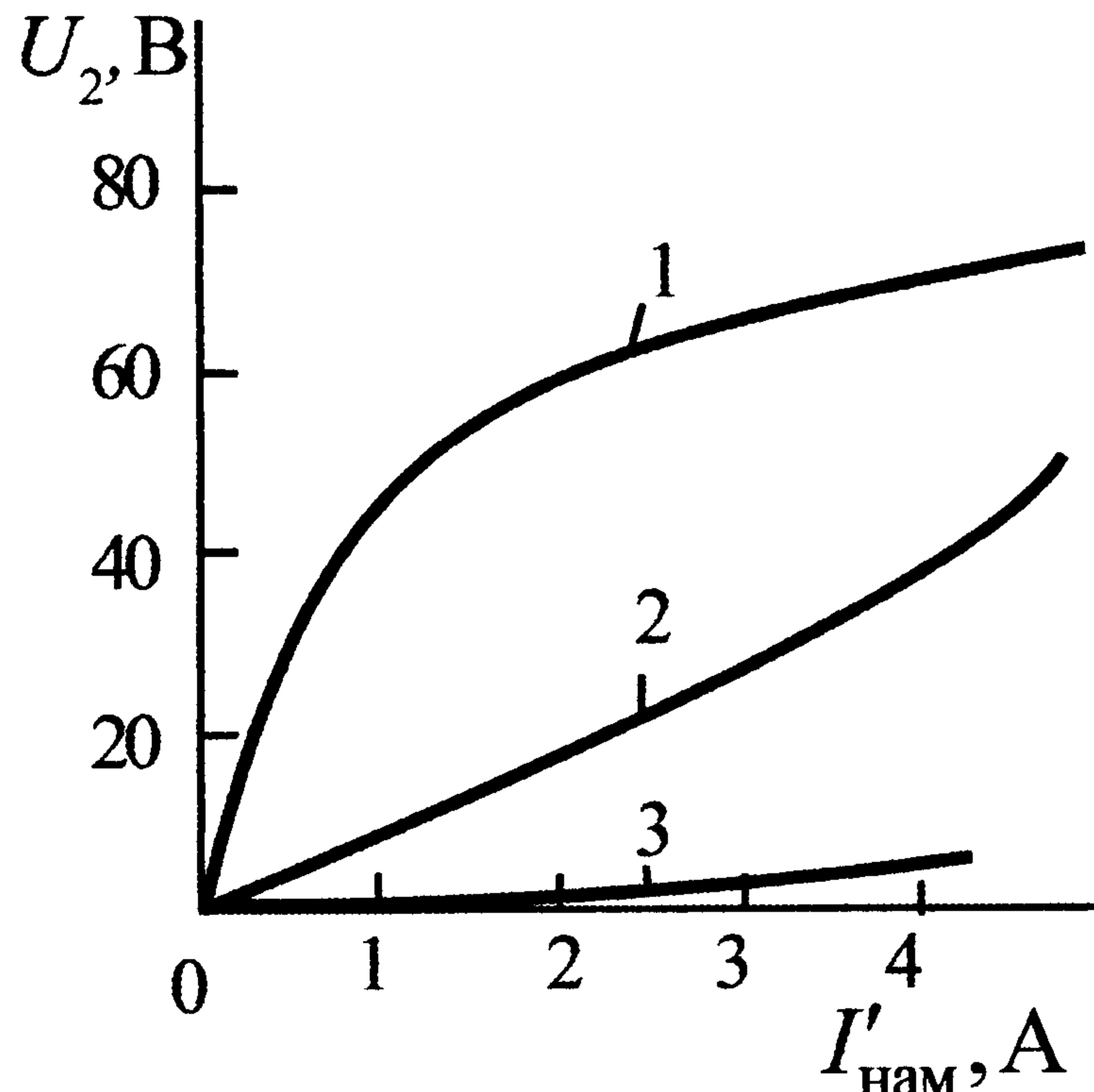


Рис. 10. Вольт-амперные характеристики трансформатора тока ТВ-35, 300/5 А исправного и при витковых замыканиях во вторичной обмотке:

1 — исправный трансформатор тока; 2 — закорочен один виток; 3 — закорочены восемь витков

Наиболее распространенная неисправность трансформатора тока — витковое замыкание — выявляется по резкому снижению вольт-амперной характеристики и изменению ее крутизны. На рис. 10 в качестве примера показаны вольт-амперные характеристики трансформатора тока ТВ-35 исправного и при витковых замыканиях во вторичной обмотке.

Снижение вольт-амперной характеристики при витковом замыкании происходит потому, что трансформатор тока из режима холостого хода (ХХ) переходит в режим короткого замыкания (КЗ). При этом замкнувшиеся витки являются вторичной обмоткой, и ее сопротивление шунтирует ветвь намагничивания (сопротивление $Z'_{\text{нам}}$ на рис. 1, в), что приводит к значитель-

ному уменьшению сопротивления трансформатора тока. Отметим, что витковые замыкания при других проверках (например, коэффициента трансформации) обычно не обнаруживаются.

Вольт-амперные характеристики должны проверяться при новом включении и полных плановых проверках трансформаторов тока.

Исправность трансформатора тока при новом включении следует оценивать сопоставлением вольт-амперной характеристики с типовой характеристикой намагничивания, построенной с помощью выражений для рис. 3, или, при отсутствии последней, с вольт-амперными характеристиками других трансформаторов тока тех же типов, класса и коэффициента трансформации.

Типовая характеристика намагничивания строится из условия одинаковой магнитной индукции на всех участках сердечника, поэтому для создания более близких условий работы сердечника при проверке вольт-амперной характеристики ток намагничивания должен подаваться во вторичную обмотку. При этом разница величин U_2 и E_2 незначительна и может не учитываться.

Вольт-амперная характеристика при отсутствии неисправностей (витковых замыканий) не должна быть, как правило, ниже типовой характеристики намагничивания с учетом допустимых отклонений, указанных в информации заводов-изготовителей.

Необходимо учитывать большое влияние методики проверки вольт-амперной характеристики на результаты измерений, так как в зависимости от формы кривой напряжения и тока намагничивания, а также типов используемых измерительных приборов могут быть получены разные характеристики для одного и того же трансформатора тока. На рис. 11 показаны вольт-амперные характеристики трансформатора тока типа ТВ-35, 150/5, полученные при разной форме кривых тока и напряжения и при измерении их действующих значений. Верхняя характеристика соответствует току намагничивания,

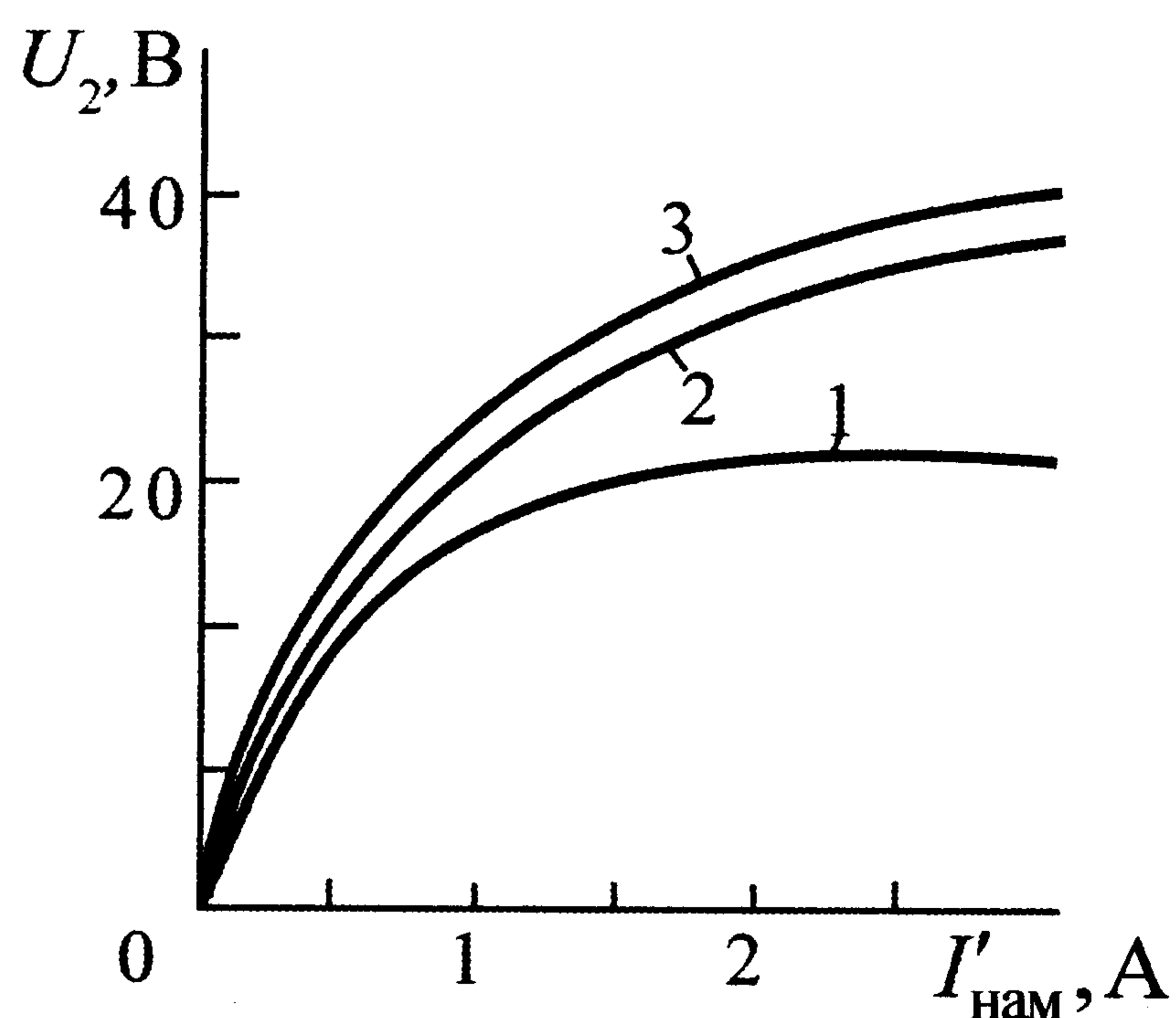


Рис. 11. Вольт-амперные характеристики трансформатора тока ТВ-35, 150/5 при проверке разными способами — схемы:
1 — с автотрансформатором;
2 — с потенциометром; 3 — с реостатом

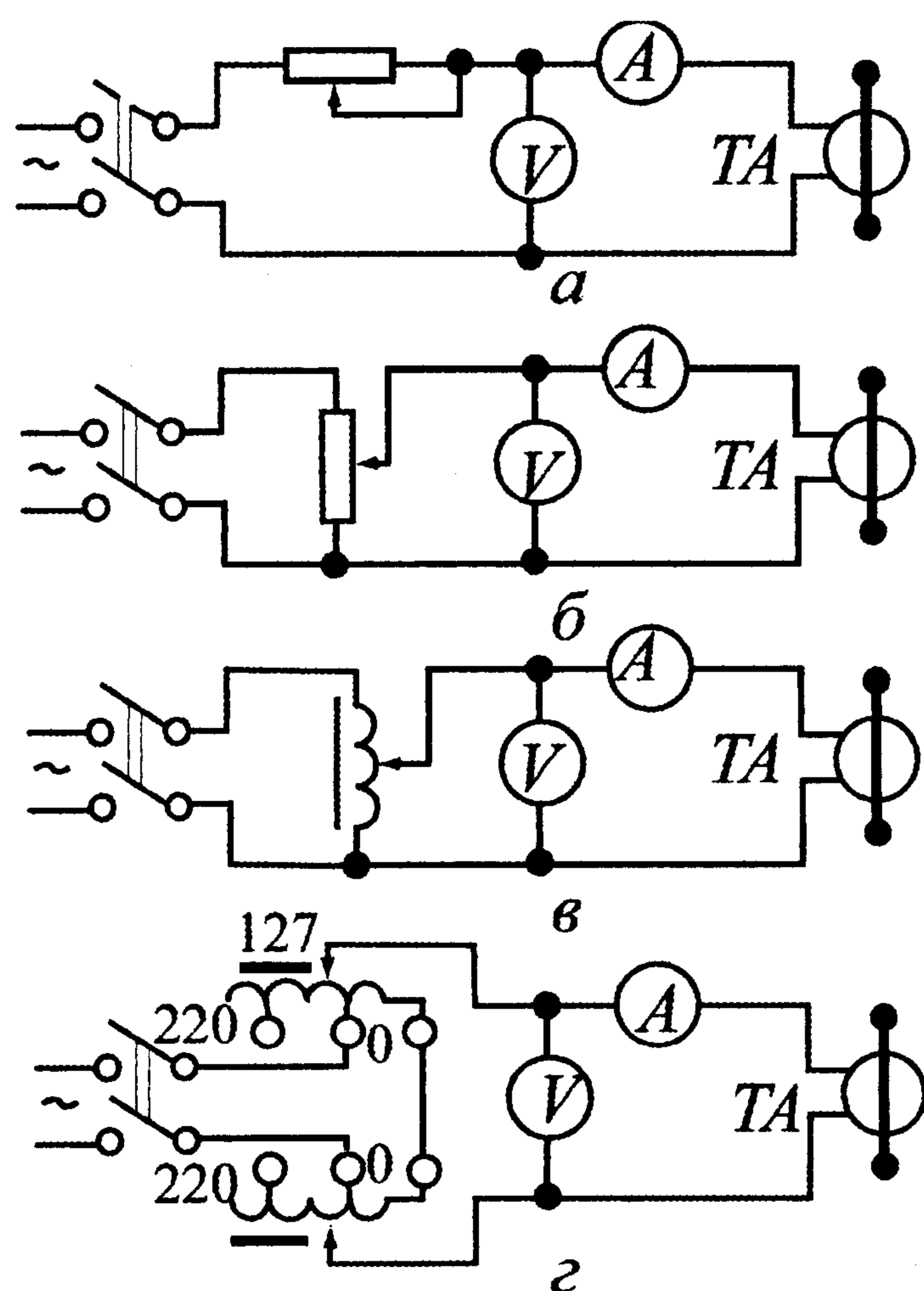


Рис. 12. Схемы проверки вольт-амперных характеристик:
 а — с реостатом; б — с потенциометром; в — с автотрансформатором; г — с двумя автотрансформаторами ЛАТР-2

близкому к синусоиде и несинусоидальному напряжению, а нижняя — синусоидальному напряжению и несинусоидальному току намагничивания. При применении схемы с потенциометром форма кривой напряжения искажается меньше, чем при регулировании тока реостатом, и вольт-амперная характеристика располагается несколько ниже.

Вольт-амперную характеристику следует снимать при синусоидальном напряжении. Однако, как показал опыт, получить синусоидальное напряжение от обычно применяемых схем с автотрансформаторами во многих случаях не удастся, и при снятии вольт-амперной характеристики в области насыщения синусоида напряжения U_2 заметно искажается. При этом изменяется и

форма кривой тока намагничивания, которая начинает приближаться к синусоиде. В результате этих изменений формы кривой напряжения U_2 и $I_{\text{нам}}$ вольт-амперная характеристика оказывается завышенной.

Влияние формы кривой напряжения U_2 и тока $I_{\text{нам}}$ на результаты проверки вольт-амперной характеристики полностью исключается, если применять для измерения напряжения вольтметр, реагирующий на среднее значение напряжения, а для измерения тока — амперметр, реагирующий на амплитудное значение тока. При этом для построения вольт-амперной характеристики следует использовать соответствующие показаниям этих приборов действующие значения синусоидальных тока и напряжения.

Однако полученная при таком способе определения U_2 и $I_{\text{нам}}$ вольт-амперная характеристика располагается несколько ниже характеристики, снятой при синусоидальном напряжении и измерении действующих значений тока и напряжения. Поэтому ее рекомендуется использовать только для оценки исправности трансформатора тока при плановых проверках.

Для сопоставления вольт-амперной характеристики с типовой характеристикой намагничивания при новом включении, а также для ее использования при расчете погрешностей следовало бы снимать

вольт-амперную характеристику, соответствующую получаемой при синусоидальном напряжении U_2 и измерении $I_{\text{нам}}$ и U_2 приборами, реагирующими на действующие значения тока и напряжения.

Такая вольт-амперная характеристика может быть снята вольтметром, реагирующим на среднее значение напряжения, и амперметром, фиксирующим действующее значение тока. При этом допускается некоторое искажение формы кривой напряжения, поскольку оно не влияет заметно на результаты проверки. Однако все же необходимо применять испытательную схему, обеспечивающую максимально возможное приближение формы кривой напряжения к синусоиде.

При плановых проверках следует снимать вольт-амперную характеристику со стороны вторичной обмотки, пользуясь вольтметром, реагирующим на $U_{\text{ср}}$, и амплитудным амперметром. Эта характеристика должна сопоставляться с аналогичной, снятой при новом включении.

При новом включении применяется испытательная схема с автотрансформатором (рис.12, в или г) как обеспечивающая наименьшее искажение синусоиды напряжения. Схемы с реостатом и потенциометром (рис.12, а и б) применять не рекомендуется.

При сборке испытательной схемы для проверки вольт-амперной характеристики следует всегда включать вольтметр так, чтобы его ток не измерялся вместе с током $I_{\text{нам}}$. Это особенно важно при снятии начальной части характеристики намагничивания до значений тока 0,2–0,3 А. Для этого вольтметр нужно включать, как показано на схемах рис.12.

При новом включении вольт-амперную характеристику следует снимать при рабочем коэффициенте трансформации до значения тока $I_{\text{нам}}$, равного

$$I_{\text{нам}} = 0,1K_{10}I_{2\text{ном}},$$

где K_{10} – предельная кратность при фактической вторичной нагрузке трансформатора тока (может быть найдена по кривой предельных кратностей).

При этом во всех случаях желательно охватывать хотя бы частично область насыщения, где характеристика более пологая и поэтому меньше сказываются погрешности в измерениях напряжения.

В ряде случаев при $I_{2\text{ном}} = 1$ А снять характеристику до указанного значения $I_{\text{нам}}$ не представляется возможным, так как предельная кратность K_{10} обычно соответствует начальной части области

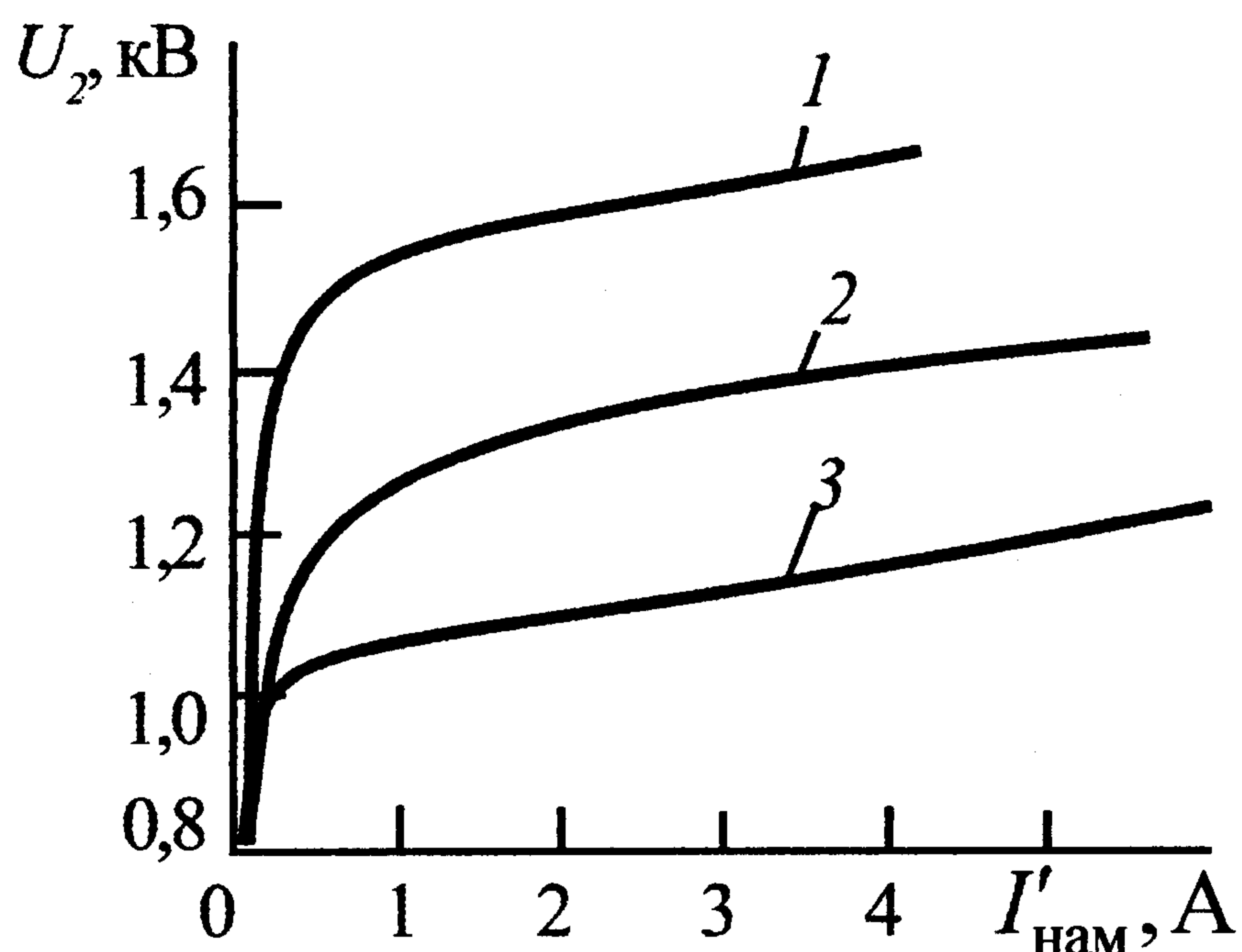


Рис. 13. Характеристики намагничивания многовитковых трансформаторов тока с наиболее высокими значениями E_2 :
 1 – ТФНД-200, 300-600-1200/1;
 2 – ТФНК-400, кл. 1;
 3 – ТФНК-500, кл. 0,5

насыщения, где напряжение может оказаться очень высоким. Так, на рис.13 показаны характеристики намагничивания трансформаторов тока типов ТФНД и ТФНК, у которых область насыщения начинается при $E_2 = 1-1,5$ кВ, а на рис.14, а и б – встроенных трансформаторов тока 35–500 кВ, у которых E_2 в начале области насыщения на ответвлениях с наибольшим K_I составляет 7–22 кВ, а на ответвлениях с минимальным K_I – 1,2–11 кВ. Подавать такие напряжения на вторичные обмотки трансформаторов тока недопустимо.

При проверке вольт-амперных характеристик напряжение на вторичной обмотке не должно превышать 1 кВ.

Для встроенных и других трансформаторов тока, имеющих ответвления во вторичной обмотке, наибольшее допустимое напряжение $U_{2\text{раб max}}$ для рабочего ответвления определяется по выражению

$$U_{2\text{раб max}} = 1000 K_{I\text{раб}}/K_{I\text{max}}$$

Так, при проверке встроенного трансформатора тока с $K_I = 500-1000-1500-2000/1$ на рабочем ответвлении 500/1 напряжение нельзя повышать более

$$U_{2\text{раб max}} = 1000(500/1)/(2000/1) = 250 \text{ В.}$$

При проверке трансформаторов тока с высокими значениями E_2 может быть получена лишь начальная часть вольт-амперной характеристики. Однако этого достаточно для оценки исправности трансформатора тока (см. рис.10, б). При проверке таких трансформаторов тока следует пользоваться повышающим автотрансформатором. При измерении U_2 вольтметром, реагирующим на среднее значение напряжения, вполне приемлемые пределы регулирования напряжения (до 430–450 В) обеспечиваются при проверке по схеме рис. 12, з. По этой схеме напряжение источника питания 220 В подается на зажимы автотрансформаторов 127 В, а при 380 В – на зажимы 220 В.

Проверка вольт-амперных характеристик каскадных трансформаторов тока, состоящих из двух ступеней (рис.15) с номинальным вторичным током 1 А и высокими характеристиками намагничивания нижней (второй) ступени, имеет дополнительные особенности.

При новом включении вольт-амперные характеристики таких трансформаторов тока (например, ТФНК-400, ТФНК-500) должны проверяться отдельно для каждой ступени, для чего вторичную обмотку верхней и первичную обмотку нижней ступеней необходимо разъединить. При плановых проверках вольт-амперные характеристики можно проверять только для трансформаторов тока нижней ступени без отсоединения верхней. При этом, когда проверяется вольт-амперная характеристика любого из трансформаторов тока нижней ступени, вторичные обмотки остальных трех трансформаторов тока той же нижней ступени должны быть замкнуты на свою нагрузку.

При исправном трансформаторе тока верхней ступени его ток намагничивания не превышает 2–3 % тока намагничивания любого трансформатора тока нижней ступени, поэтому он почти не влияет на вольт-амперные характеристики трансформато-

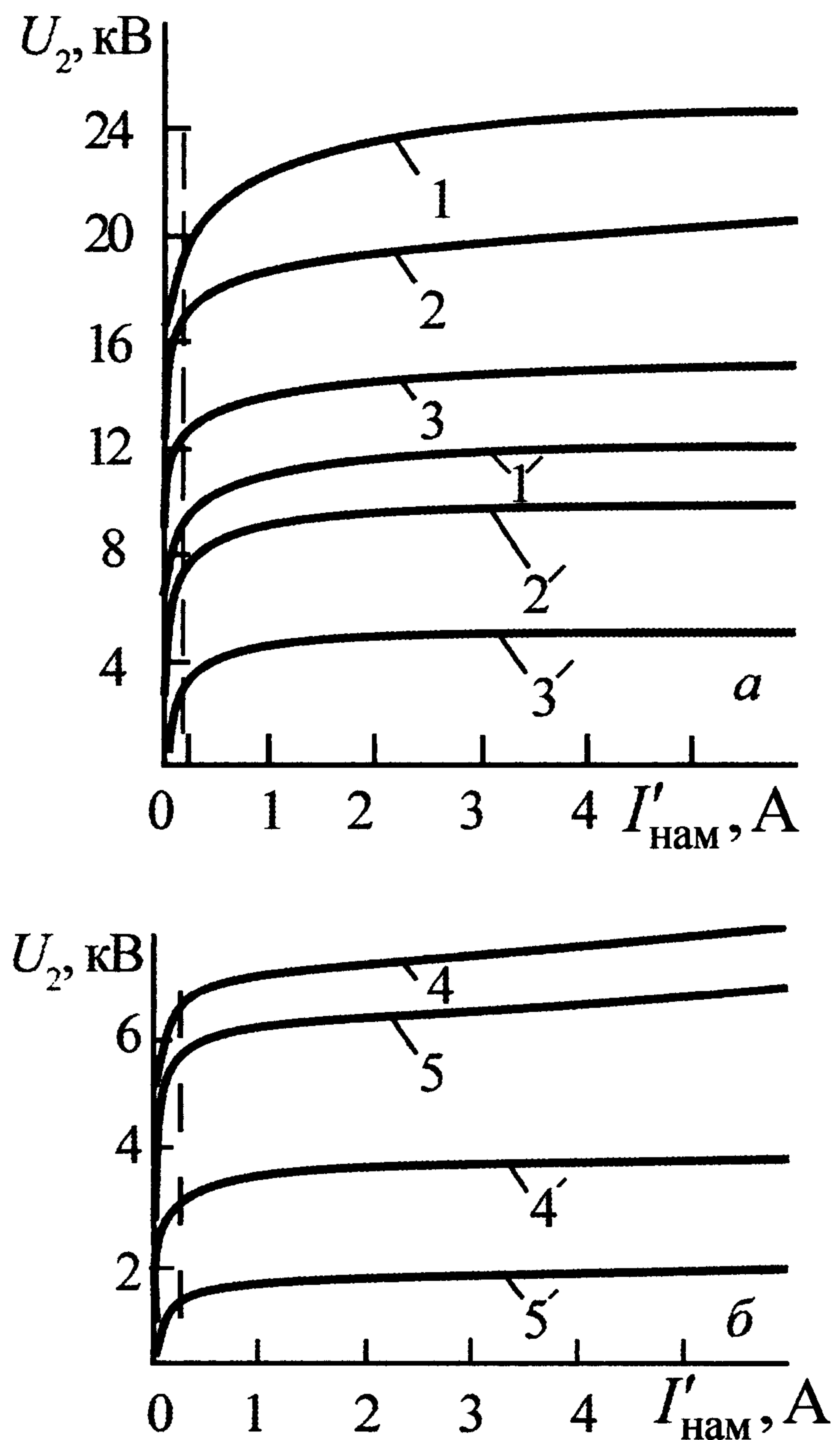


Рис. 14. Характеристики намагничивания встроенных трансформаторов тока ТВД-500, 2000/1(1) и 1000/1(1'); ТДУ-500 2000/1(2) и 1000/1(2'); ТВД-35, 3000/1(3) и 1000/1(3'); ТДУ-110, 2000/1(4) и 1000/1(4'); ТДУ-220, 2000/1(5) и 500/1(5') с наиболее высокими значениями E_2 при максимальных и минимальных n_T : а – 500 и 35 кВ; б – 110 и 220 кВ

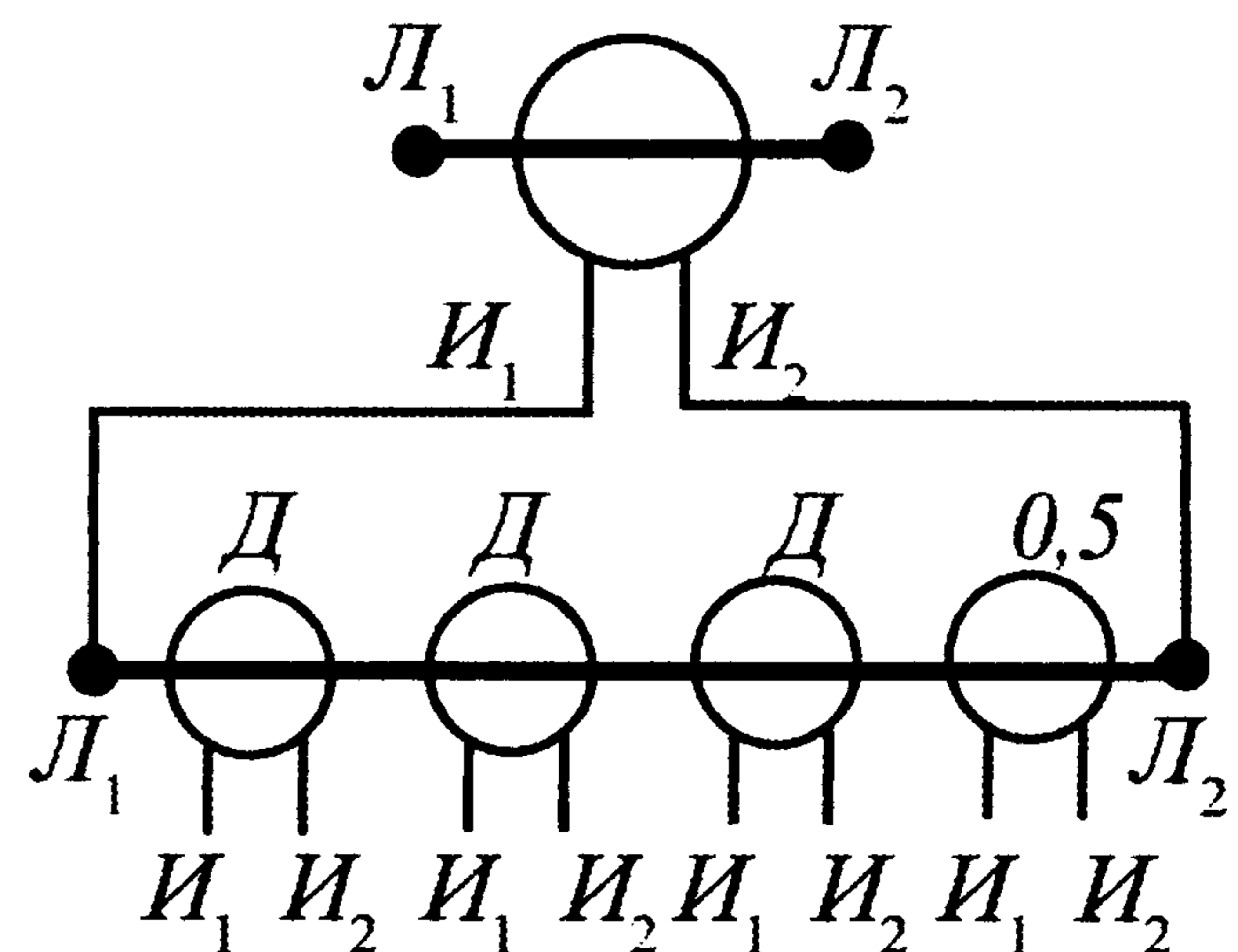


Рис. 15. Схема двухступенчатого трансформатора тока ТФНКД-500

ров тока нижней ступени. В то же время возникновение неисправности у трансформатора тока верхней ступени может быть замечено при плановой проверке по изменению вольт-амперных характеристик сразу у всех трансформаторов тока нижней ступени.

На рис.16, а показано изменение вольт-амперной характеристики трансформаторов тока нижней ступени при закороченном одном витке трансформатора тока верхней ступени. Такое изменение будет обнаружено лишь при достаточной точности измерений. Поэтому при плановых проверках вольт-амперных характеристик каскадных трансформаторов тока рекомендуется измерять ток намагничивания амперметром, реагирующим на амплитудное значение тока, при обязательном измерении напряжения вольтметром, реагирующим на среднее значение напряжения. Если при проверке будет замечено хотя бы незначительное снижение характеристики против снятой при новом включении, то следует отдельно проверить вольт-амперную характеристику трансформатора тока верхней ступени. На рис.16, б видно, что закорачивание одного витка трансформатора тока верхней ступени легко обнаруживается при непосредственной проверке его вольт-амперной характеристики.

Необходимо отметить, что для подавляющего большинства трансформаторов тока обеспечивается возможность проверки вольт-амперной характеристики даже в области глубокого насыщения, так как при этом не требуются напряжение выше 250–400 В и ток более 10–20 А. Такие напряжения и токи могут быть получены при использовании схем рис. 12, в или г с применением автотрансформаторов ЛАТР-2.

Проверять вольт-амперные характеристики допускается с панелей защиты, если падение напряжения в сопротивлении жил кабелей не внесет заметной погрешности (более 1 %) в измерение напряжения U_2 . Как правило, такие проверки возможны при номинальном вторичном токе 1 А. При проверке вольт-амперных характеристик трансформаторы тока должны быть полностью отсоединены от устройств защиты и автоматики и заземлены.

Определение номинального сопротивления насыщения $Z_{\text{нас}}$ должно проводиться при новом включении для тех трансформаторов тока, при расчете которых необходим этот параметр. При наличии нескольких трансформаторов тока одного и того же исполнения, имеющих малоразличающиеся вольт-амперные характеристики, достаточно определить $Z_{\text{нас}}$ для такого же трансформатора тока с аналогичной вольт-амперной характеристикой.

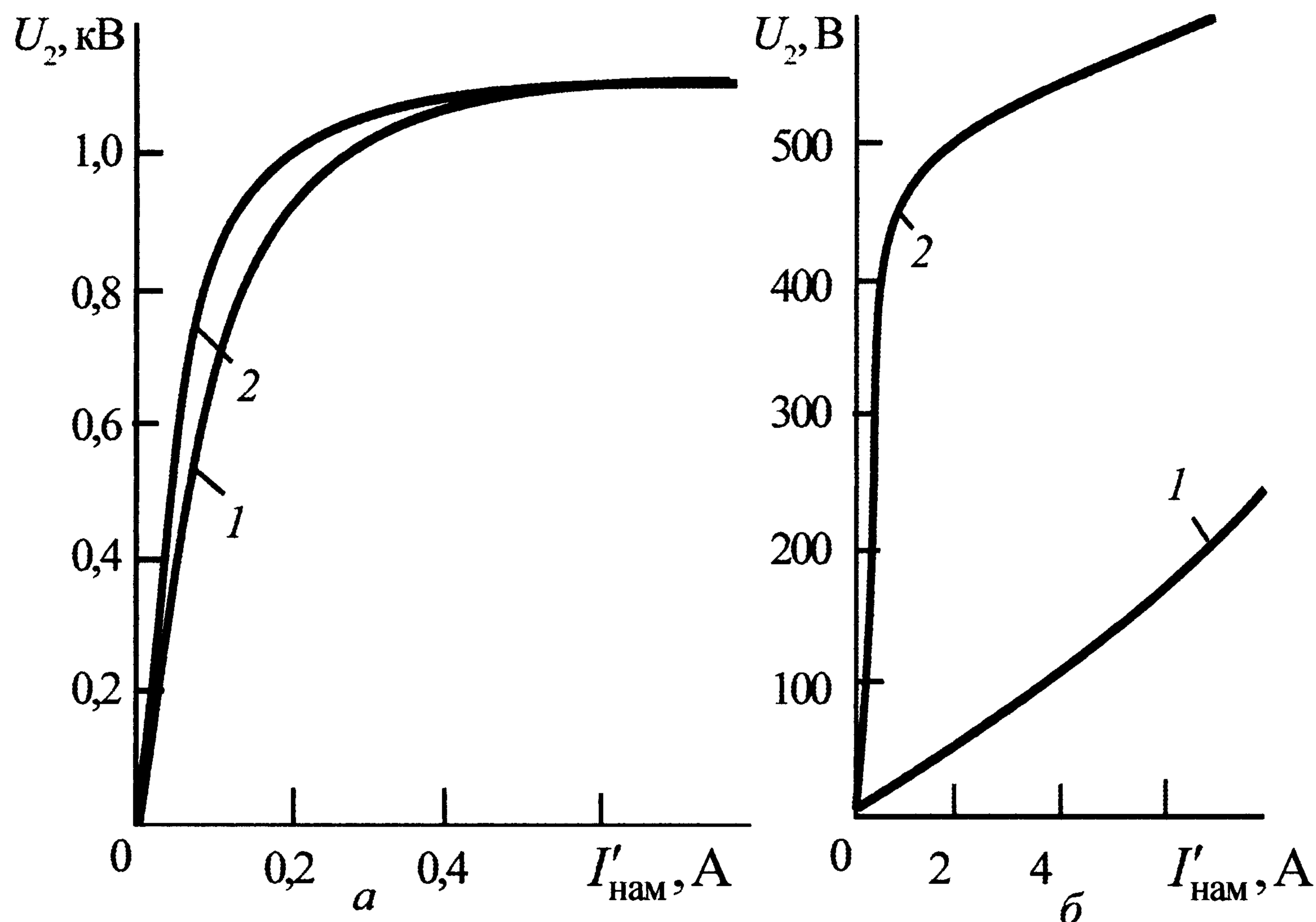


Рис. 16. Изменение вольт-амперных характеристик трансформатора тока ТФНК-400:

а – нижней ступени класса Д; *б* – верхней ступени;
 1 – трансформатор с замыканием одного витка вторичной обмотки первой ступени; 2 – исправный трансформатор

Снятая характеристика сопоставляется с характеристиками исправных трансформаторов тока, однотипных с проверяемым. Отличия не должны превышать 10 %.

2.3. ПРОВЕРКА КОЭФФИЦИЕНТА ТРАНСФОРМАЦИИ

Проверка коэффициента трансформации устанавливает его соответствие номинальному значению. Эта проверка обязательна для всех трансформаторов тока. Особенно она важна для трансформаторов тока, имеющих приспособления для изменения коэффициента трансформации – ответвления от вторичной обмотки, секционирование первичной обмотки и т. п.

В зависимости от назначения трансформаторов тока коэффициент трансформации может проверяться первичным током от нагрузочного устройства или первичным током нагрузки. Для экономии времени эту проверку рекомендуется совмещать с проверками схемы вторичных соединений, действия защиты на выключатель первичным током от нагрузочного устройства или с проверкой защиты

первичным током нагрузки. Основная принципиальная схема проверки первичным током от нагрузочного устройства приведена на рис. 17.

Нагрузочное устройство может быть любого типа и конструкции. Класс точности измерительных приборов может быть любым – от 0,5 до 2,5. Плавная регулировка первичного тока не обязательна.

Значение первичного тока устанавливается достаточным для удобного и точного отсчета показаний измерительных приборов. Для обычных измерительных приборов с рабочей частью шкалы в пределах 20–100 % всей шкалы значение вторичного тока должно быть не менее 25 % номинального тока проверяемого трансформатора тока.

Соотношение измеренных значений первичного I_1 и вторичного I_2 токов дает величину коэффициент трансформации

$$K_I = I_1 / I_2.$$

По этой схеме рекомендуется проверять трансформаторы тока с приспособлениями для изменения коэффициента трансформации, например встроенные в выключатели, и трансформаторы тока ТФН.

Коэффициент трансформации трансформаторов тока, встроенных в силовые трансформаторы, невозможно проверить первичным током от нагрузочного устройства. В таких случаях рекомендуется проверка методом короткого замыкания. На выводах одной из обмоток силового трансформатора устанавливается трехфазная коротка, в три фазы другой обмотки через амперметры подается одновременно или по очереди напряжение 220 или 380 В от трансформатора собственных нужд. Таким образом создается первичный ток трансформаторов тока, другим прибором измеряется значение вторичного тока. По измеренным величинам определяется коэффициент трансформации.

Предварительно по паспортным данным определяются сопротивления обмоток силового трансформатора. Выбираются закорачиваемая обмотка и обмотка, в которую подается напряжение так, чтобы получить максимальный первичный ток. Для увеличения тока

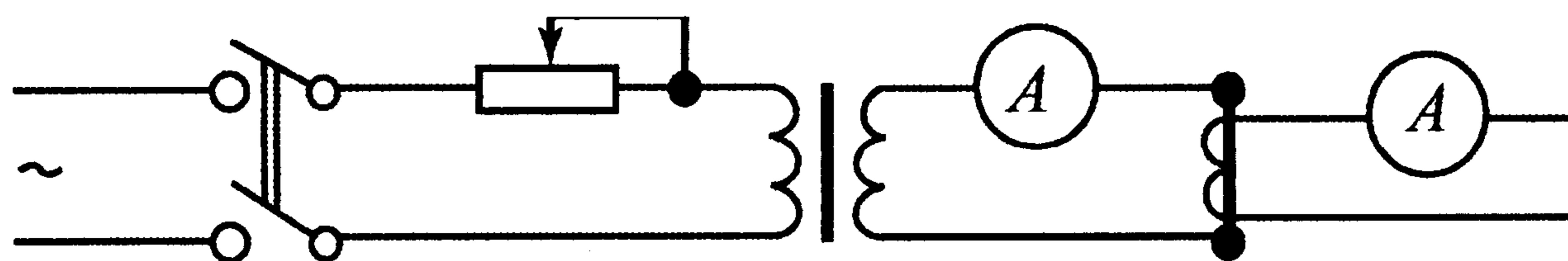


Рис. 17. Схема проверки коэффициента трансформации

следует установить переключатели регулировки напряжения трансформатора в положения, соответствующие минимальному напряжению. Возможно и одновременное замыкание накоротко двух обмоток трехобмоточного трансформатора.

В зависимости от схемы соединений трансформатора и мест установки встроенных трансформаторов тока напряжение от собственных нужд подается одно- или трехфазное, на нулевую фазу или на три фазы трансформатора.

Одновременно с проверкой коэффициента трансформации трансформаторов тока можно снять и векторные диаграммы и проверить защиты трансформатора, например, дифференциальную, или правильность сборки вторичных цепей. При таких испытаниях необходимо принять специальные меры по обеспечению безопасности работ, поскольку при случайном размыкании замкнутых обмотки на ее выводах, а также на выводах третьей обмотки трехобмоточного трансформатора может появиться высокое напряжение, опасное для жизни.

Если этот способ применить нельзя, то лучшим способом проверки коэффициента трансформации является проверка первичным током нагрузки, при которой первичный ток следует определять по показаниям приборов, включенных на другие трансформаторы тока, например, питающей линии, со стороны низшего напряжения этого же силового трансформатора с учетом его действительного коэффициента трансформации и схемы соединений.

В крайнем случае допускается сравнивать показания приборов, включаемых на все встроенные в силовой трансформатор трансформаторы тока (обычно они устанавливаются по два на каждую фазу трансформатора). Если приборы включаются на разные трансформаторы тока поочередно, то необходимо обеспечить постоянную нагрузку.

Если проверяемые трансформаторы тока питают защиту, которая подлежит проверке первичным током нагрузки (дифференциальную, направленную, дистанционную, фильтровую и т. п.) со снятием векторных диаграмм, то одновременно с проверкой защиты проверяется и коэффициент трансформации трансформаторов тока. Также проверяется коэффициент трансформации трансформаторов тока, питающих защиту, проверяемую на отключение выключателя подачей первичного тока (защиты с реле, встроенными в привод выключателя, максимальные токовые защиты и т. п.).

Проверка коэффициента трансформации от нагрузочного устройства обязательна для трансформаторов тока при отсутствии заводских паспортов, без обозначения ответвлений или секций обмоток и т. п.

Для экономии времени и уменьшения возможности ошибок при измерении вторичного и первичного токов рекомендуется применение приборов ВАФ-85 и подобных ему с измерительными клещами. Обязательно применение таких приборов для измерения вторичного тока при проверке действия защиты на отключение выключателя первичным током. Пользоваться щитовыми измерительными приборами, установленными на панелях управления, в КРУ и КРУН и т. п., можно только при полной уверенности в правильности показаний всех приборов.

ОСНОВНЫЕ ТРЕБОВАНИЯ К ТРАНСФОРМАТОРАМ ТОКА, ИСПОЛЬЗУЕМЫМ В СХЕМАХ РЕЛЕЙНОЙ ЗАЩИТЫ

3.1. ПОГРЕШНОСТЬ ТРАНСФОРМАТОРОВ ТОКА И ВЛИЯНИЕ НАГРУЗКИ

Погрешность трансформаторов тока, питающих релейную защиту, не должна превосходить 10 % по коэффициенту трансформации и 7° по углу в пределах расчетных значений токов КЗ для каждой защиты.

Выполнение этих требований имеет важное значение для всех защит, но более существенным оно является для быстродействующих дифференциальных, дистанционных и направленных защит, которые могут действовать неправильно, особенно в первые моменты КЗ, из-за большой погрешности как по току, так и по углу.

Точность работы трансформатора тока зависит от того, какая доля первичного тока затрачивается на намагничивание стали, т.е. протекает в ветви намагничивания.

Поясним влияние нагрузки трансформатора тока на его погрешность.

Ток намагничивания увеличивается с увеличением E_2 , значение которой, в свою очередь, зависит от нагрузки вторичной обмотки Z_H , так как

$$E_2 = I_2(Z_2 + Z_H).$$

Зависимость E_2 от $I_{\text{нам}}$ определяется характеристикой намагничивания (рис. 18), из которой видно, что в прямолинейной ее части небольшому увеличению ЭДС на $\Delta E'_2$ соответствует также небольшое увеличение тока намагничивания на $\Delta I'_{\text{нам}}$.

В области же насыщения стали сердечника трансформатора тока такому же увеличению ЭДС на $\Delta E''_2 = \Delta E'_2$ соответствует резкое возрастание тока намагничивания на величину $\Delta I''_{\text{нам}}$. При этом увеличиваются и погрешности трансформатора тока.

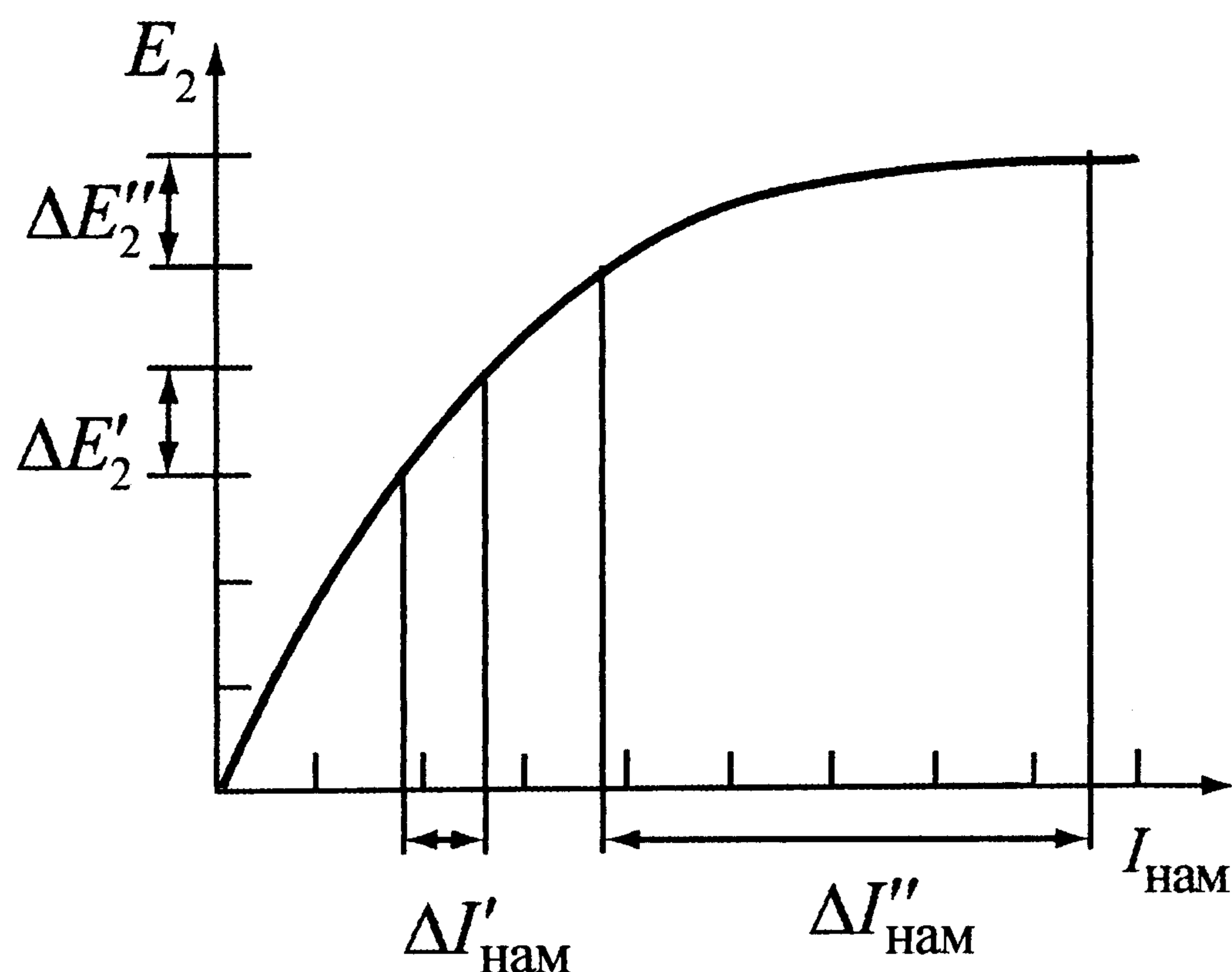


Рис. 18. Характеристика намагничивания трансформатора тока (штрихи обозначают участки кривой)

Таким образом, погрешности трансформатора тока возрастают с увеличением нагрузки его вторичной обмотки.

Следовательно, задача проверки пригодности трансформаторов тока сводится к оценке допустимости с точки зрения погрешностей нагрузки их вторичной обмотки при известном значении первичного тока или же к определению сечения соединительных кабелей вторичных цепей, при котором погрешность трансформаторов тока не превышает допустимого значения при заданном первичном токе.

Определение нагрузки на трансформатор тока является составной частью расчетной проверки трансформатора. Нагрузка трансформатора тока складывается из следующих элементов: сопротивления проводов и кабелей, связывающих реле и приборы с трансформаторами тока; сопротивления реле и приборов, включенных в цепь трансформатора тока; переходного сопротивления в контактных соединениях; внутреннего сопротивления – сопротивления вторичной обмотки трансформатора тока.

Внешняя нагрузка на трансформатор тока может быть определена или непосредственным измерением с пересчетом, учитывающим схему соединения трансформаторов тока, или расчетом с использованием данных каталогов на релейную и измерительную аппаратуру и данных кабельных журналов.

При расчете внешней нагрузки трансформатора тока для упрощения принимается, что все полные сопротивления имеют одинаковые углы, т. е. могут складываться арифметически. Указанное допущение приемлемо, поскольку вносимая этим ошибка обычно невелика и идет в сторону дополнительного запаса.

При расчете внешней нагрузки трансформатора тока для упрощения принимается, что все полные сопротивления имеют одинаковые углы, т. е. могут складываться арифметически. Указанное допущение приемлемо, поскольку вносимая этим ошибка обычно невелика и идет в сторону дополнительного запаса.

При значительной расчетной нагрузке, когда необходимо применение трансформатора другого типа или кабеля большего сечения, целесообразно учесть различие углов полных сопротивлений. (Полные сопротивления складываются геометрически.)

При расчетном определении внешней нагрузки сопротивления отдельных ее элементов рассматриваемых участков проводов или кабелей, Ом на фазу, определяют по формуле

$$R_{\text{пр}} = l/\gamma s,$$

где l — длина провода или кабеля, м;

γ — удельная проводимость, м/(Ом·мм²);

s — сечение провода или жилы кабеля, мм².

Сопротивление реле и приборов, Ом, определяется из каталога на соответствующую аппаратуру непосредственно или пересчетом по имеющимся в каталоге данным о потребляемой мощности и токе по формуле

$$Z_{\text{р}} = S/I^2,$$

где S — мощность, В·А, потребляемая реле или прибором при токе I , А.

Переходное сопротивление в контактах $R_{\text{пер}}$ принимается равным 0,05–0,1 Ом.

Нагрузка трансформаторов тока в схеме зависит не только от сопротивлений отдельных участков их вторичной цепи, но и от схемы соединения трансформаторов тока и вида КЗ. Нагрузка трансформаторов тока подсчитывается для фазы, наиболее загруженной в расчетных условиях, по формуле

$$Z_{\text{н}} = U_{\text{т.т}}/I_2,$$

где $U_{\text{т.т}}$ — напряжение на выводах вторичной обмотки трансформатора тока при токе в его вторичной обмотке I_2 .

Выражения для определения внешней нагрузки трансформаторов тока, выведенные в соответствии с этой формулой для разных наиболее часто встречающихся в эксплуатации схем соединения трансформаторов тока и разных видов КЗ, представлены в табл. 1.

Расчетные формулы для определения вторичной нагрузки трансформаторов тока

Схема соединения трансформаторов тока и нагрузки	Вид КЗ	Внешняя нагрузка на выводах вторичной обмотки трансформаторов тока
1. Звезда	Трех- и двухфазное	$Z_H = R_{пр} + Z_{р.ф} + R_{пер}$
	Однофазное	$Z_H = 2R_{пр} + Z_{р.ф} + Z_{р0} + Z_{пер}$
2. Треугольник	Трех- и двухфазное	$Z_H = 3R_{пр} + 3Z_{р.ф} + R_{пер}$
	Однофазное	$Z_H = 2R_{пр} + 2Z_{р.ф} + R_{пер}$
3. Неполная звезда	Трехфазное	$Z_H = \sqrt{3} R_{пр} + Z_{р.ф} + R_{пер}$
	Двух- (АВ или ВС) и однофазное	$Z_H = 2R_{пр} + Z_{р.ф} + R_{пер}$
	Двухфазное* за трансформатором λ/Δ	$Z_{HA} = 3R_{пр} + Z_{р.ф} + R_{пер}$
4. На разность токов	Трехфазное	$Z_H = \sqrt{3}(2R_{пр} + Z_{р.ф}) + R_{пер}$
	Двухфазное АС	$Z_H = 4R_{пр} + 2Z_{р.ф} + R_{пер}$
	Одно- и двух- фазное АВ и ВС	$Z_H = 2R_{пр} + Z_{р.ф} + R_{пер}$
	Двухфазное** за трансформатором λ/Δ	$Z_{HA} = 3R_{пр} + 1,5Z_{р.ф} + R_{пер};$ $Z_{HC} = 6R_{пр} + 3Z_{р.ф} + R_{пер}$
5. Последовательная	Любой	$Z_H = 0,5Z_{H.д}$
6. Параллельная	Любой	$Z_H = 2Z_{H.д}$
7. Дифференциальная Z	Трехфазное***	$Z_{H\lambda} = R_{1пр} + R_{пер};$ $Z_{H\Delta} = 3R_{пр} + R_{пер}$
8,9. Учет промежуточных автотрансформаторов тока при подсчете нагрузки в дифференциальной схеме	Трехфазное***	Схема 8 $Z_H = R_{пр} + Z_{ат} + \frac{R'_{пр}}{n^2_{ат}} + R_{пер}$ Схема 9 $Z_H = 3 \left(R_{пр} + Z_{ат} + \frac{R'_{пр}}{n^2_{ат}} \right) + R_{пер}$

* Токи в фазах А и С равны и совпадают по фазе.

** Ток в фазе А равен двойному току фазы С и противоположен по фазе.

*** Трансформаторы тока дифференциальной защиты проверяются в условиях сквозного КЗ.

Примечание. В таблице приняты следующие обозначения:

Z_H	– внешняя нагрузка, приведенная к выводам вторичной обмотки трансформатора тока;
$Z_{ат}$	– сопротивление автотрансформатора;
$R_{пр}, R_{1пр}, R'_{пр}$	– сопротивления проводов и кабелей $\left(R_{1пр} = \frac{R'_{пр}}{n_{ат}^2} \right)$;
$Z_{р.ф}$	– сопротивление реле и приборов, включенных в фазный провод токовых цепей;
$Z_{р0}$	– сопротивление реле и приборов, включенных в нулевой провод токовых цепей;
$R_{пер}$	– переходное сопротивление контактов;
$Z_{н.д}$	– нагрузка, определенная по соответствующим выражениям;
$Z_{на}, Z_{нс}$	– нагрузка трансформаторов тока фаз А и С;
$Z_{на\lambda}, Z_{н\Delta}$	– нагрузка на трансформаторы тока дифференциальной схемы со стороны звезды и со стороны треугольника трансформаторов тока;
$n_{ат} = \frac{I_2}{I'_2}$	– коэффициент трансформации автотрансформатора.

Учитывая неопределенное значение переходных сопротивлений контактов $R_{пер}$, при выводе выражений нагрузки, приведенных в табл. 1, ее прибавляют к окончательному выражению.

Определение сопротивления нагрузки может быть рассмотрено на примере трансформаторов тока, соединенных в треугольник, при трехфазном КЗ (см. табл.1, схема 2).

Из рис. 19, а и б видно, что напряжение на выводах вторичной

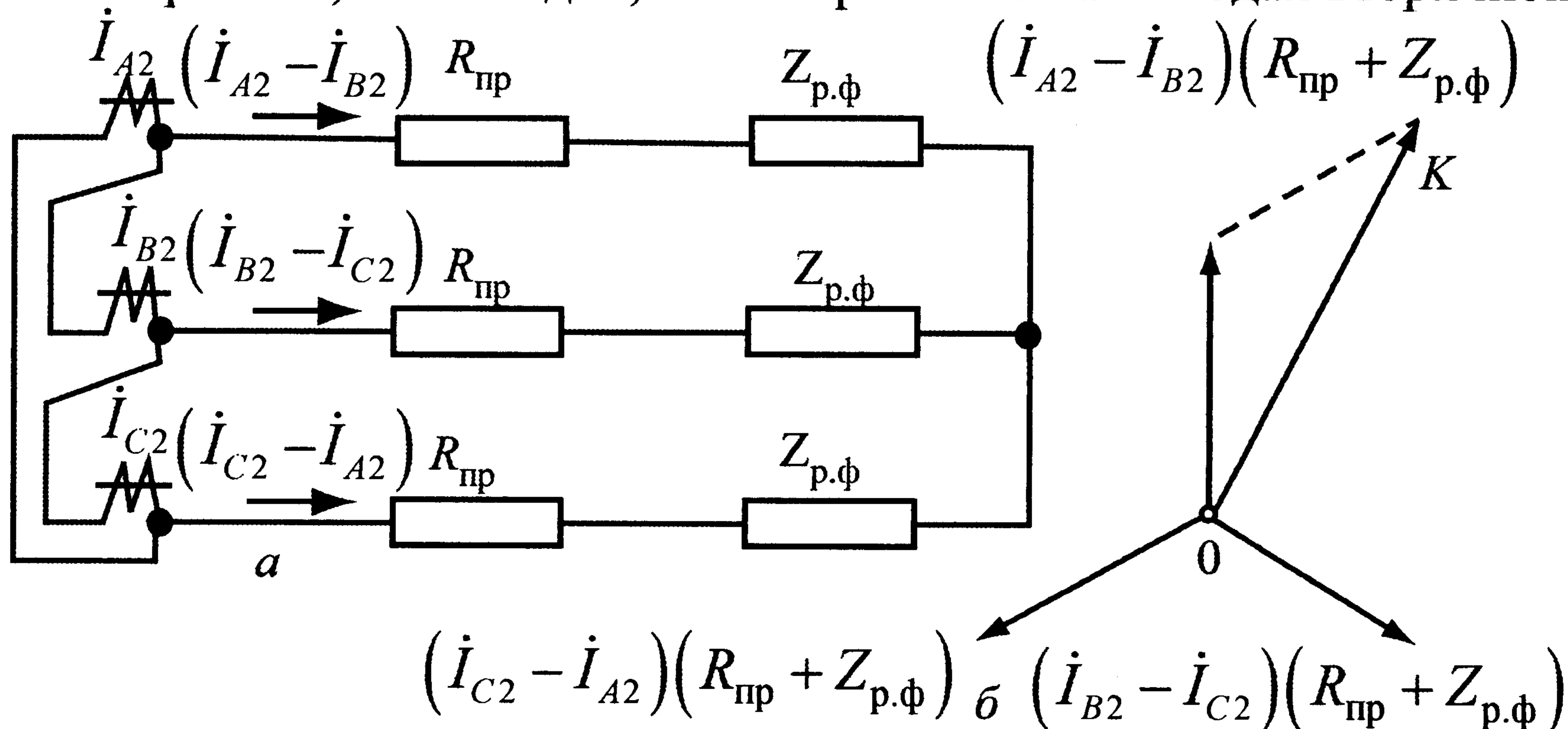


Рис. 19. Определение нагрузки на вторичную обмотку трансформаторов тока, соединенных в треугольник:
а – схема соединения; б – векторная диаграмма напряжений

обмотки трансформатора тока фазы A складывается из падения напряжения в сопротивлениях нагрузки фазы A от тока $(\dot{I}_{A2} - \dot{I}_{B2})$ и падения напряжения в сопротивлениях нагрузки фазы C от тока $(\dot{I}_{C2} - \dot{I}_{A2})$.

Токи $(\dot{I}_{A2} - \dot{I}_{B2})$ и $(\dot{I}_{C2} - \dot{I}_{A2})$ равны и сдвинуты друг относительно друга на 120° . В таких же фазных соотношениях будут находиться и падения напряжения от этих токов в фазных сопротивлениях, как это показано на рис. 19, б.

Учитывать фазовый сдвиг падений напряжения целесообразно во всех случаях, так как это дает значительно больший эффект, чем учитывать различия в углах полных сопротивлений.

В соответствии с принятым положительным направлением токов напряжение на выводах вторичной обмотки трансформатора тока будет выражаться вектором OK , который в $\sqrt{3}$ раз больше вектора падения напряжения в фазных сопротивлениях $(R_{\text{пр}} + Z_{\text{р.ф}})$. Используя предыдущую формулу, имеем для фазы A

$$Z_a = U_{\text{т.т}a} / I_{A2} = \left[|\dot{I}_{A2} - \dot{I}_{B2}| |R_{\text{пр}} + Z_{\text{р.ф}}| - |\dot{I}_{C2} - \dot{I}_{A2}| (R_{\text{пр}} + Z_{\text{р.ф}}) \right] / I_{A2}.$$

Переходя к количественным соотношениям и учитывая указанный выше вектор OK , а также то, что по абсолютному значению

получим
$$|\dot{I}_{A2} - \dot{I}_{B2}| = |\dot{I}_{C2} - \dot{I}_{A2}| = \sqrt{3} I_{A2},$$

$$Z_a = \frac{\sqrt{3} |\dot{I}_{A2} - \dot{I}_{B2}| (R_{\text{пр}} + Z_{\text{р.ф}})}{I_{A2}} = \frac{\sqrt{3} \sqrt{3} I_{A2} (R_{\text{пр}} + Z_{\text{р.ф}})}{I_{A2}}.$$

Произведя сокращения и прибавив $R_{\text{пер}}$, окончательно получим

$$Z_a = 3R_{\text{пр}} + 3Z_{\text{р.ф}} + R_{\text{пер}}.$$

Нагрузка трансформаторов тока других фаз определяется этой же формулой. Вывод выражений для определения нагрузки на трансформаторы тока в других случаях аналогичен.

3.2. ПОСЛЕДОВАТЕЛЬНОСТЬ ПРОВЕРКИ ТРАНСФОРМАТОРОВ ТОКА

Пригодность трансформаторов тока для релейной защиты проверяется по кривым 10%-ной погрешности. В условиях эксплуатации рекомендуется проводить проверку излагаемым ниже методом, пользуясь действительными характеристиками намагничивания.

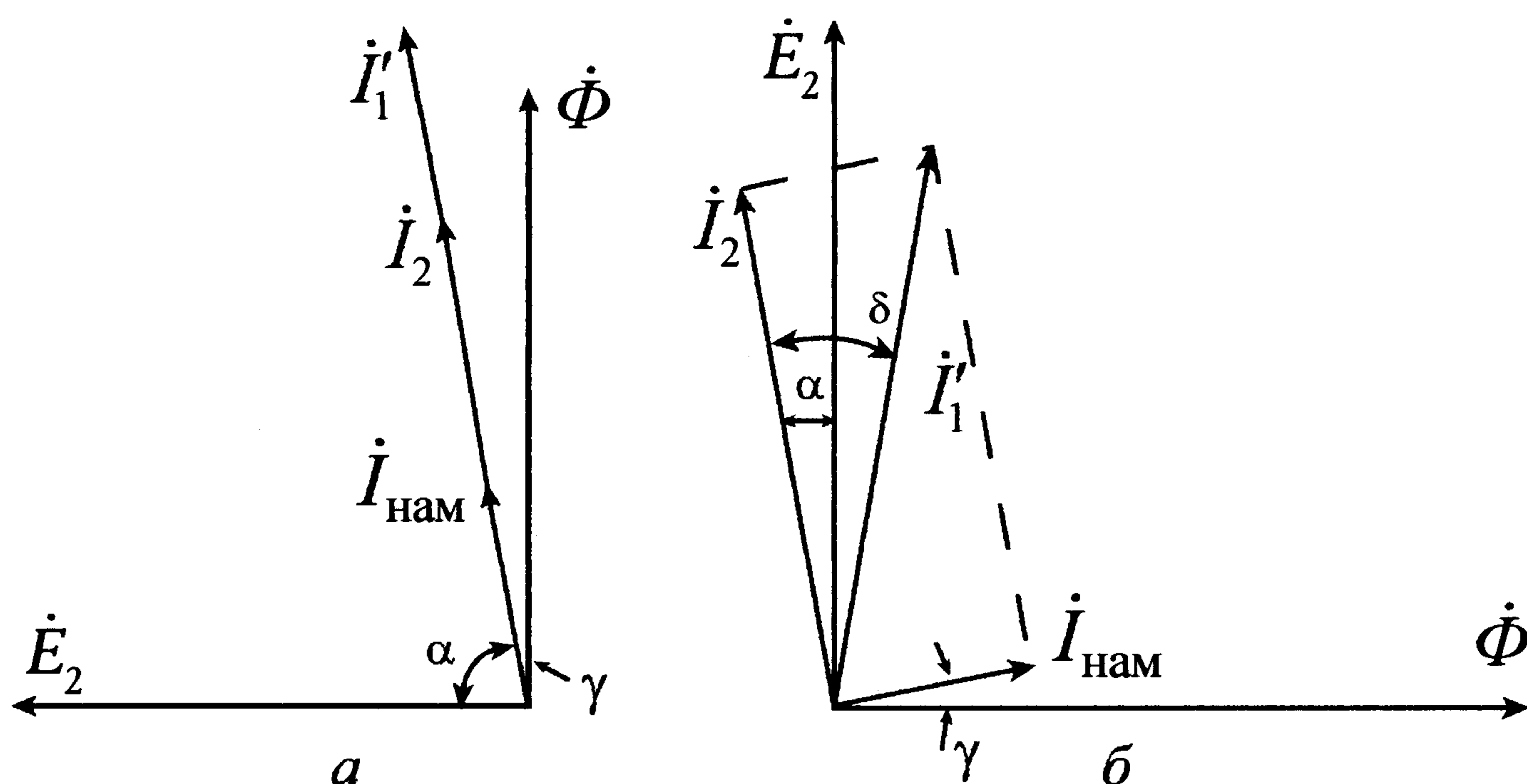


Рис. 20. Векторные диаграммы трансформатора тока для случаев $\alpha + \gamma = 90^\circ$ (а), $\alpha = \gamma$ (б)

Для упрощения расчета принято, что первичный ток I_1' , вторичный ток I_2 и ток намагничивания $I_{\text{нам}}$ совпадают по фазе (рис. 20, а). В этих условиях погрешность в коэффициенте трансформации получается максимальной, а угловая погрешность отсутствует ($\delta = 0$). Если абсолютное значение сопротивления ($Z_2 + Z_{\text{н}}$) останется неизменным, а угловые соотношения изменятся так, как это показано на рис. 20, б, то при неизменных значениях I_2 и $I_{\text{нам}}$ погрешность коэффициента трансформации сильно снизится, однако угловая погрешность при этом получится максимальной, достигая значения, несколько большего 6° . Из этого следует, что, проводя проверку при $\alpha + \gamma = 90^\circ$, можно быть уверенным в том, что трансформаторы тока будут работать с допустимыми погрешностями при любом угле полного сопротивления нагрузки.

Трансформаторы тока имеют погрешность меньше 10 %, если

$$Z_{\text{н}} < Z_{\text{н.доп}},$$

где $Z_{\text{н.доп}}$ — внешняя нагрузка трансформатора тока, при которой погрешность его коэффициента трансформации равна 10 % (т.е. допустима);

$Z_{\text{н}}$ — действительная внешняя нагрузка трансформатора тока, определенная по табл. 1.

Проверка трансформаторов тока на 10%-ную погрешность ведется в следующей последовательности:

1) определяется действительная нагрузка на трансформаторы тока;

2) строится характеристика намагничивания $U_2 = f(I_{\text{нам}})$, снятая для той фазы трансформаторов тока, в которой эта характеристика проходит наиболее низко;

3) определяется расчетный ток $I_{1расч}$ повреждения для того типа защиты, который включен на проверяемые трансформаторы тока;

4) вычисляется расчетный ток повреждения, приведенный ко вторичной обмотке трансформатора тока:

$$I_{2расч} = I_{1расч} / K_I,$$

где K_I – номинальный коэффициент трансформации трансформатора тока.

В зависимости от условий, в которых работают те или иные защиты, и требований к разным типам защиты расчетного тока повреждения устанавливаются различными. Поскольку с увеличением первичного тока погрешность трансформатора тока увеличивается, за расчетный ток повреждения принимается максимальное значение тока КЗ при повреждении в этих точках сети, где увеличенная погрешность может привести к неправильному действию защиты.

Исходя из этого, принимаются следующие значения расчетного тока повреждения для разных видов защиты:

а) для максимальной токовой –

$$I_{1расч} = I_p K_I / k_{сх},$$

где I_p – ток срабатывания (для токовых реле мгновенного действия), ток в начале независимой части характеристики (для токовых реле с зависимой характеристикой);

$k_{сх}$ – коэффициент, учитывающий схему соединения трансформаторов тока (при соединении в звезду $k_{сх} = 1$, при соединении в треугольник или на разность токов двух фаз $k_{сх} = \sqrt{3}$);

б) для направленных токовых и дистанционных – максимальное значение тока в месте установки защиты, так как нужно проверить угловую погрешность при максимальном значении тока через трансформаторы тока;

в) для дифференциальных – максимальное значение тока сквозного КЗ. Большая погрешность при КЗ в зоне защиты уже не может иметь существенного значения;

г) для дистанционных – максимальный ток КЗ либо в конце первой зоны защиты, если защита не блокируется при замыканиях на землю, либо в месте установки защиты, если она блокируется при замыканиях на землю;

5) определяется ток намагничивания, соответствующий 10%-ной погрешности:

$$I_{\text{нам}} = 0,1kI_{2\text{расч}}$$

где k – коэффициент, учитывающий неточности расчета токов КЗ, неточности в снятии характеристик намагничивания, влияние апериодической составляющей токов КЗ и т.п.

Принимаются разные значения коэффициента k : тем бóльшие, чем меньше время действия защиты – в зависимости от вида защиты:

а) для ненаправленной максимальной токовой:

$$k = 1,2 \div 1,3;$$

б) для ненаправленной дистанционной:

$$k = 1,2 \div 1,3 \text{ при } t > 0,5 \text{ с,}$$

$$k = 1,4 \div 1,5 \text{ при } t \leq 0,5 \text{ с;}$$

в) для дифференциальных

без быстронасыщающихся трансформаторов: $k = 1,8 \div 2$ при $t \leq 0,5$ с;

с быстронасыщающимися трансформаторами: $k = 1,4 \div 1,5$;

г) при направленных защитах всех типов:

$$k = 1,2 \div 1,3 \text{ при } t > 0,5 \text{ с,}$$

$$k = 1,8 \div 2,0 \text{ при } t \leq 0,5 \text{ с;}$$

б) устанавливается напряжение U_2 по определенному току намагничивания $I_{\text{нам}}$ и характеристике $U_2 = f(I_{\text{нам}})$;

7) с учетом падения напряжения в сопротивлении Z_2 от тока $I_{\text{нам}} = 0,1kI_{2\text{расч}}$ определяется допустимая внешняя нагрузка трансформатора тока, при которой погрешность его не будет превышать 10 % по току и 7° по углу:

$$Z_{\text{доп}} = (U_2 - kI_{2\text{расч}}Z_2) / (0,9kI_{2\text{расч}}).$$

Трансформаторы тока имеют допустимую погрешность, если выполняется условие $Z_{\text{н}} < Z_{\text{н.доп}}$.

Для определения сопротивления соединительных проводов, при котором удовлетворяются требования 10%-ной погрешности трансформаторов тока, расчет производится в указанной выше последовательности.

По найденному значению $Z_{\text{н.доп}}$ и соответствующему выражению табл.1 определяется сопротивление соединительных проводов $R_{\text{пр}}$, а по нему находится их сечение.

Проверка трансформаторов тока по 10%-ной погрешности должна проводиться для того вида КЗ, при котором погрешность получается большей. При этом следует иметь в виду, что даже при меньшем значении тока однофазного КЗ погрешность может получиться большей, чем при других видах КЗ, из-за большего

сопротивления нагрузки (см. табл. 1). Если при проверке окажется, что трансформаторы тока имеют погрешность больше 10 %, то должны быть приняты меры, облегчающие условия работы трансформатора тока.

Наиболее распространенные способы облегчения условий работы трансформаторов тока: увеличение сечения соединительных кабелей; использование сердечника трансформатора тока с более высокой характеристикой намагничивания; последовательное соединение обмоток двух трансформаторов тока с одинаковыми коэффициентами трансформации; переход на другие трансформаторы тока (с бóльшим коэффициентом трансформации или более высокой характеристикой намагничивания); изменение схемы соединения трансформаторов тока, если это возможно по условиям работы защиты (переход от схемы соединения на разность токов к схеме, использующей фазные токи); перераспределение нагрузки между сердечниками трансформаторов тока.

Для каскадных трансформаторов тока типа ТФНК-400 расчетная проверка производится только для сердечников нижней ступени. Погрешности верхней ступени могут не учитываться, так как, если все четыре трансформатора тока нижней ступени будут работать с 10%-ной погрешностью, погрешность трансформаторов тока верхней ступени до кратности $I_K / I_{1ном} = 40$ не превышает 1 %. Даже в случае, если вторичная обмотка одного из трансформаторов тока нижней ступени разомкнута, а три остальных трансформатора тока несут номинальную нагрузку, трансформатор тока верхней ступени работает с погрешностью не выше 1 % до кратности

$$I_K / I_{1ном} = 25.$$

В ряде случаев, когда трансформаторы тока имеют погрешность более 10 %, они все же могут быть использованы в схемах релейной защиты (например, для питания токовых отсечек) при надлежащем учете получающейся погрешности.

Возможность использования таких трансформаторов тока определяется прежде всего тем, можно ли при известном первичном токе получить от них вторичный ток, достаточный для надежного действия защиты.

Проверка проводится при условии, что углы $\alpha + \gamma = 90^\circ$, т. е. при совпадении по фазе первичного тока, вторичного тока и тока намагничивания.

При проверке возможности использования трансформаторов тока в указанном случае в следующей последовательности определяются:

1) внешняя нагрузка на трансформатор тока и сопротивление его вторичной обмотки;

2) на основании расчетов ток КЗ, приведенный ко вторичной стороне, для условий, при которых проводится проверка:

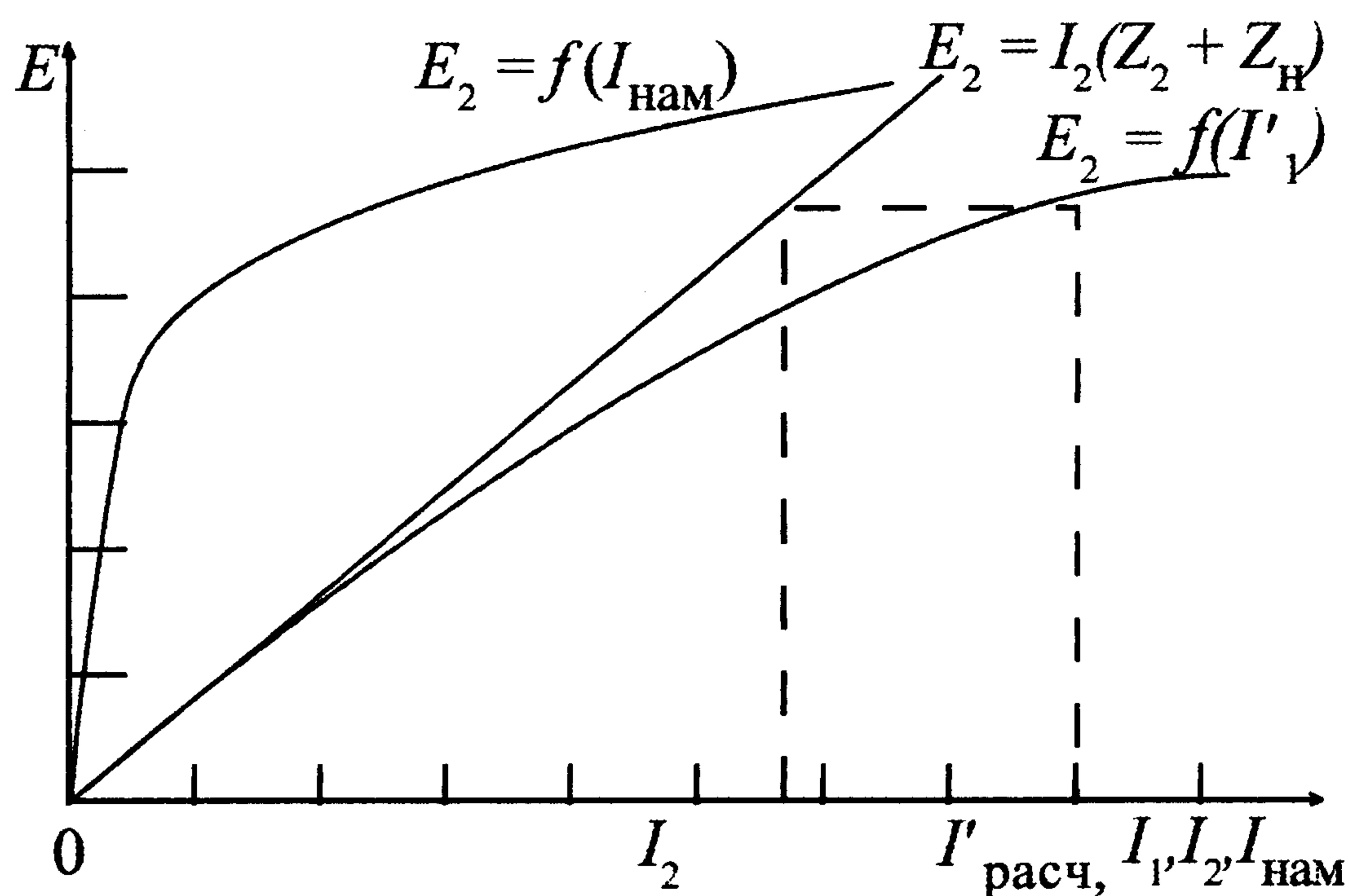


Рис. 21. Графическое определение вторичного тока по известному первичному току при погрешности трансформатора тока, превышающей 10 %

$$I'_{\text{расч}} = I_{1\text{расч}}/K_I;$$

3) графическим построением вторичный ток трансформатора тока I_2 , соответствующий первичному току (рис. 21).

Для этого строятся:
характеристика

$$E_2 = f(I_{\text{нама}});$$

прямая (на том же чертеже)

$$E_2 = (Z_{\text{н}} + Z_2)I_2;$$

кривая зависимости ЭДС трансформатора тока E_2 от тока в первичной обмотке, приведенного ко вторичной стороне $E_2 = f(I'_1)$, как сумма абсцисс кривых $E_2 = f(I_{\text{нама}})$ и $E_2 = (Z_{\text{н}} + Z_2)I_2$ при одних и тех же ординатах.

По характеристике $E_2 = f(I'_1)$ и найденному значению тока $I'_{\text{расч}}$ определяется соответствующий этому режиму вторичный ток I_2 ;

4) коэффициент надежности действия защиты при полученном вторичном токе:

$$k_{\text{н}} = I'_2/I_{\text{ср}},$$

где $I_{\text{ср}}$ – вторичный ток срабатывания защиты.

Коэффициент $k_{\text{н}}$ должен быть не менее 1,5.

3.3. РАСЧЕТ ТОКОВ НЕБАЛАНСА В СХЕМАХ СОЕДИНЕНИЯ ТРАНСФОРМАТОРОВ ТОКА

Дифференциальная схема. В идеальной схеме дифференциальной защиты токи небаланса отсутствуют. Для этого необходимо, чтобы трансформаторы тока, используемые в схемах дифференциальных защит, не только удовлетворяли бы основным требованиям, предъявляемым к трансформаторам тока для релейной защиты, но и режим их работы соответствовал бы прямолинейному участку характеристики намагничивания, а сами характеристики намагничивания трансформаторов тока и сопротивления в плечах дифференциальной схемы в каждой из фаз были бы одинаковыми.

Однако характеристики намагничивания трансформаторов тока одной фазы и сопротивления в плечах дифференциальной схемы, особенно у дифференциальных защит трансформаторов, одинаковыми не бывают. Это определяет наличие токов небаланса в дифференциальных схемах.

Обычно ток небаланса при выборе уставок дифференциальной защиты определяется, исходя из 10%-ной погрешности. Однако чувствительность дифференциальной защиты может при этом оказаться недостаточной. Ниже приводится способ более точного определения тока небаланса для установившегося режима. При этом чувствительность дифференциальной защиты может быть повышена.

Последовательность расчета следующая.

Устанавливается нагрузка на трансформаторы тока каждого плеча дифференциальной схемы Z_H и сопротивления вторичных обмоток трансформаторов тока Z_2 .

Определяются первичные токи, протекающие по всем сторонам элемента, снабженного дифференциальной защитой, при сквозных КЗ с каждой стороны.

Для трансформаторов тока каждой из сторон дифференциальной схемы строятся характеристики

$$E_2 = f(I_{\text{нам}}).$$

С каждой стороны дифференциальной схемы характеристики строятся для фазы, имеющей наиболее низкую характеристику.

Для каждой из сторон дифференциальной схемы, задаваясь рядом значений вторичных токов I_2 , определяют ЭДС трансформатора тока для каждого значения тока I_2 :

$$E_2 = I_2(Z_H + Z_2).$$

По характеристикам $E_2 = f(I_{\text{нам}})$ для каждого значения ЭДС устанавливается ток намагничивания $I_{\text{нам}}$.

Делая допущение о совпадении по фазе вторичного тока и тока намагничивания, для каждого значения ЭДС определяют первичный ток:

$$I_1 = (I_2 + I_{\text{нам}})K_I.$$

По полученным результатам для трансформаторов тока каждого плеча дифференциальной схемы строятся зависимости

$$I_2 = f(I_1).$$

Зная первичные токи, протекающие по трансформаторам тока соответствующих плеч дифференциальной схемы, в каждом из рассматриваемых режимов по соответствующим характеристикам $I_2 = f(I_1)$ определяют токи во вторичных обмотках трансформатора тока.

С учетом схемы соединения трансформаторов тока и наличия в соответствующем плече автотрансформаторов определяют токи в плечах дифференциальной схемы:

$$I_p^I = I_2^I k_{\text{сх}} k_{\text{ат}},$$

где I_p^I – ток в плече дифференциальной схемы;

I_2^I – ток во вторичной обмотке трансформаторов тока соответствующего плеча дифференциальной схемы;

$k_{\text{сх}}$ – коэффициент, определяемый схемой соединения трансформаторов тока соответствующего плеча; при соединении трансформаторов тока в треугольник $k_{\text{сх}} = \sqrt{3}$; при соединении трансформаторов тока в звезду $k_{\text{сх}} = 1$;

$k_{\text{ат}}$ – коэффициент трансформации автотрансформатора в плече дифференциальной схемы; при отсутствии автотрансформатора в плече дифференциальной схемы $k_{\text{ат}} = 1$.

Определяется ток небаланса в реле дифференциальной схемы в каждом из рассматриваемых режимов. Например, когда дифференциальная схема имеет четыре плеча, выражение для тока небаланса может иметь следующий вид:

$$I_{\text{нб}} = \pm I_p^I \pm I_p^{\text{II}} \pm I_p^{\text{III}} \pm I_p^{\text{IV}},$$

где $I_p^I, I_p^{\text{II}}, I_p^{\text{III}}, I_p^{\text{IV}}$ – токи в плечах дифференциальной схемы перед реле.

Со знаком плюс берутся токи в плечах дифференциальной схемы, которым соответствуют первичные токи, направленные в зону защиты, а со знаком минус – токи в плечах дифференциальной схемы, которым соответствуют первичные токи, направленные из зоны защиты.

Сравнивая полученные токи небаланса с уставкой реле, можно сделать вывод об отстройке защиты от токов небаланса при сквозных КЗ.

В большинстве случаев для оценки тока небаланса в дифференциальной схеме может быть также рекомендован упрощенный способ. Сущность его в том, что за ток небаланса принимается ток намагничивания трансформатора тока одного плеча дифференциальной схемы, в котором ток намагничивания максимален, а в трансформаторах тока других присоединений ток намагничивания принимается равным нулю. Указанный способ весьма целесообразен в дифференциальных схемах с двумя плечами, с однотипными трансформаторами тока, когда весь ток сквозного КЗ проходит через трансформаторы тока одного плеча. Ток намагничивания, соответствующий току небаланса, определяется по характеристике $E_2 = f(I_{\text{нам}})$.

Определяется E_2 по выражению

$$E_2 = (I_K/K_I)(Z_2+Z_H),$$

где I_K – первичный максимальный ток сквозного КЗ.

По найденному значению E_2 определяется ток намагничивания $I_{\text{нам}}$, а по нему – и ток небаланса:

$$I_{\text{нб}} = k_{\text{сх}} k_{\text{ат}} I_{\text{нам}}$$

Если окажется, что принимаемая уставка защиты достаточно надежно отстроена от полученного тока небаланса, то на этих расчетах можно остановиться, так как полученный ток небаланса является завышенным. Если же отстройка получается недостаточной, то нужно выполнить расчет по указанной выше более точной методике.

Упрощенный метод следует применять с осторожностью при разнотипных трансформаторах тока и числе плеч дифференциальной схемы более двух.

Токи небаланса в нулевом проводе вторичных цепей. Периодическая составляющая тока небаланса в нулевом проводе определяется различием параметров рабочих точек на характеристиках намагничивания трансформаторов тока отдельных фаз и наличием в токе намагничивания значительного процента высших гармоник.

Различие параметров рабочих точек на характеристиках намагничивания отдельных фаз обуславливается неидентичностью этих характеристик и разными сопротивлениями нагрузки в отдельных фазах. Вследствие этого токи намагничивания по фазам устанавливаются разными.

Ток небаланса в нулевом проводе, представляющем выходную цепь схемы фильтра токов нулевой последовательности, равен геометрической сумме токов намагничивания отдельных фаз, состоящих из основной и высших нечетных гармоник.

При сложении токов намагничивания для каждой гармоники в отдельности токи основной гармоники и любой из нечетных гармоник номеров, не кратных трем, суммируются под соответствующими фазовыми углами, что существенно снижает результирующее значение. Токи третьей гармоники и других нечетных гармоник номеров, кратных трем, складываются арифметически, так как они во всех трех фазах совпадают, что увеличивает ток небаланса. Однако составляющие с пятой гармоники и выше в токе намагничивания невелики и поэтому в практических расчетах могут не учитываться. Таким образом, можно считать, что ток небаланса состоит из первой (основной) и третьей гармоник. Ток небаланса

$$I_{\text{нб}} = \sqrt{I_{1\text{нб}}^2 + I_{3\text{нб}}^2},$$

где $I_{1\text{нб}}$ и $I_{3\text{нб}}$ – первая и третья гармоники в токе небаланса.

Излагаемая ниже методика определения токов первой и третьей гармоник при трехфазном КЗ является приближенной.

Максимальное содержание третьей гармоники в токе намагничивания составляет 34 %. Остальные 66 % приходятся на долю первой гармоники.

Принимая угол между токами намагничивания разных фаз равным 120° , получим следующее значение тока небаланса первой гармоники:

$$I_{1\text{нб}} = 0,66(I_1 + aI_2 + a^2I_3),$$

где I_1, I_2, I_3 – токи намагничивания разных фаз;

$a = 0,5(1 + j\sqrt{3})$ – фазный множитель.

Отсюда

$$I_{1\text{нб}} = 0,33\sqrt{(2I_1 - I_2 - I_3)^2 + 3(I_2 - I_3)^2}.$$

Как показали расчеты, наибольший ток получается, когда два тока намагничивания имеют одинаковое значение, а третий от них

отличается. Поэтому в целях упрощения допускается расчет по двум значениям тока намагничивания: максимальному и минимальному.

При определении тока небаланса первой гармоники по двум крайним значениям тока намагничивания это выражение упрощается. Считая $I_2 = I_3 = I_{\text{нам.мах}}$ и $I_1 = I_{\text{нам.мин}}$, получаем:

$$I_{1\text{нб}} = 0,66(I_{\text{нам.мах}} - I_{\text{нам.мин}}).$$

Ток небаланса третьей гармоники

$$I_{3\text{нб}} = 0,34(I_1 + I_2 + I_3).$$

При использовании типовых характеристик они понижаются на 20 % для трансформаторов тока в двух фазах и повышаются на 20 % для трансформаторов тока одной фазы. В результате последнее выражение приобретает следующий вид:

$$I_{3\text{нб}} = 0,34 (I_{\text{нам.мин}} + 2I_{\text{нам.мах}}).$$

Приведенные способы определения составляющих первой и третьей гармоник в токе небаланса рекомендуется применять в случае, если рабочая точка находится выше начала перегиба характеристики намагничивания, что соответствует индукциям 0,4–0,5 Тл и выше. При этом если максимальный и минимальный токи намагничивания различаются менее чем в 2 раза, то можно не учитывать составляющую первой гармоники, так как ее влияние на ток небаланса в этом случае несущественно.

Тогда ток небаланса

$$I_{\text{нб}} = I_{3\text{нб}}.$$

Если рабочая точка находится ниже перегиба характеристики намагничивания, то рекомендуется не учитывать составляющую третьей гармоники, которая в этом случае будет не более 16–17 % полного тока намагничивания. В этом случае приближенно можно считать, что ток небаланса равен току намагничивания первой гармоники. Тогда ток небаланса можно подсчитывать, пользуясь выражением для $I_{1\text{нб}}$, но с коэффициентом 0,5, а не 0,33; следовательно, расчетное выражение примет вид:

$$I_{\text{нб}} = 0,5 \sqrt{(2I_1 - I_2 - I_3)^2 + 3(I_2 - I_3)^2},$$

или для упрощенных подсчетов либо для предварительных расчетов по типовым характеристикам намагничивания

$$I_{\text{нб}} = I_{\text{нам.мах}} - I_{\text{нам.мин}}.$$

Рекомендуется следующий порядок расчета тока небаланса.

Определяется действительная нагрузка на трансформатор тока каждой фазы с учетом сопротивления вторичной обмотки.

Для каждой фазы строится характеристика $E_2 = f(I_{\text{нам}})$.

Строится зависимость $E_2 = f(I_1)$ для каждой фазы или для наиболее высокой и наиболее низкой характеристик $E_2 = f(I_{\text{нам}})$. По кривым $E_2 = f(I_1)$ и расчетному значению тока трехфазного КЗ определяют ЭДС E_2 для каждой фазы или крайние (минимальное и максимальное) ее значения. Для упрощения расчета допускается E_2 определять без построения зависимости $E_2 = f(I_1)$ по выражению

$$E_2 = (I_{\text{к(3)}}/K_I)(Z_{\text{н}} + Z_2),$$

но при этом токи небаланса могут получиться несколько завышенными. По полученным значениям E_2 из характеристик $E_2 = f(I_{\text{нам}})$ находят токи намагничивания.

Если найденные рабочие точки (или хотя бы одна из них) на характеристиках намагничивания находятся за перегибом (в области насыщения), то определяют составляющие токов первой и третьей гармоник по выражениям для $I_{1\text{нб}}$ и $I_{3\text{нб}}$, а полный ток небаланса затем подсчитывают, пользуясь выражением для $I_{\text{нб}}$. При этом предварительно проверяют отношение $I_{\text{нам.мах}}/I_{\text{нам.мин}}$; если это отношение меньше двух, то можно составляющую первой гармоники не учитывать и определять $I_{\text{нб}}$ равным $I_{3\text{нб}}$.

Если все рабочие точки на характеристиках намагничивания находятся до начала перегиба (в области малых индукций), то ток небаланса определяют по выражению для $I_{\text{нб}}$ с коэффициентом 0,5.

Глава 4

ИСПЫТАНИЯ ТРАНСФОРМАТОРОВ ТОКА

Испытания трансформаторов тока проводятся в соответствии с «Объемом и нормами испытаний электрооборудования»[1].

4.1. ИЗМЕРЕНИЕ ПАРАМЕТРОВ ИЗОЛЯЦИИ

Сопротивления основной изоляции трансформаторов тока, изоляции измерительного конденсатора и вывода последней обкладки бумажно-масляной изоляции конденсаторного типа измеряют мегаомметром на 2,5 кВ. Сопротивления изоляции вторичных обмоток и промежуточных обмоток каскадных трансформаторов тока относительно цоколя измеряют мегаомметром на 1 кВ.

В процессе эксплуатации сопротивления изоляции измеряют:

- на трансформаторах тока 3–35 кВ – при ремонтных работах в ячейках (присоединениях), где они установлены;
- на трансформаторах тока 110 кВ с бумажно-масляной изоляцией (без уравнительных обкладок) – при неудовлетворительных результатах испытаний масла;
- на трансформаторах тока 220 кВ и выше с бумажно-масляной изоляцией (без уравнительных обкладок) – при отсутствии контроля изоляции под рабочим напряжением и неудовлетворительных результатах испытаний масла;
- на трансформаторах тока с бумажно-масляной изоляцией конденсаторного типа 330 кВ и выше – при отсутствии контроля изоляции под рабочим напряжением – 1 раз в год.

Измеренные значения сопротивления изоляции должны быть не менее следующих:

Класс напряжения, кВ	3 – 35	110 – 220	330 – 750
Допустимое сопротивление изоляции *:			
основной, ГОм.....	1/0,5	3/1	5/3
вторичных обмоток **, МОм.....	50(1)/50(1)	50(1)/50(1)	50(1)/50(1)

* В числителе – сопротивления изоляции трансформаторов тока при вводе в эксплуатацию, в знаменателе – в процессе эксплуатации.

** В скобках – с подключенными вторичными цепями.

У каскадных трансформаторов тока сопротивление изоляции измеряют для трансформатора тока в целом. При неудовлетворительных результатах таких измерений сопротивление изоляции дополнительно измеряют по ступеням.

Значение $\text{tg}\delta$ трансформаторов тока с основной бумажно-масляной изоляцией измеряют при 10 кВ.

В процессе эксплуатации измерения проводят на трансформаторах тока:

- до 35 кВ включительно – при ремонтных работах в ячейках (присоединениях), где они установлены;
- 110 кВ с бумажно-масляной изоляцией (без уравнительных обкладок) – при неудовлетворительных результатах испытаний масла;
- 220 кВ и выше с бумажно-масляной изоляцией (без уравнительных обкладок) – при отсутствии контроля под рабочим напряжением и неудовлетворительных результатах испытания масла;
- 330 кВ и выше с бумажно-масляной изоляцией конденсаторного типа – при отсутствии контроля под рабочим напряжением – 1 раз в год.

Измеренные значения $\text{tg}\delta$ основной изоляции *, приведенные к 20° С, не должны превышать указанных ниже:

Класс напряжения, кВ.....	3–15	20–35	110	220	330	500	750
$\text{tg}\delta$, %, изоляции:							
бумажно-бакелитовой.....	3/12	2,5/8,0	2,0/5,0	–	–	–	–
бумажно-масляной.....	–	2,5/4,5	2,0/3,0	1,0/1,5	0,8 **/1,0 ***	–	–

У каскадных трансформаторов тока $\text{tg}\delta$ основной изоляции измеряют для трансформатора тока в целом. При неудовлетворительных результатах таких измерений $\text{tg}\delta$ основной изоляции дополнительно измеряют по ступеням.

4.2. ИСПЫТАНИЯ ПОВЫШЕННЫМ НАПРЯЖЕНИЕМ

Испытание основной изоляции измерительных трансформаторов тока и напряжения. Испытательные напряжения основной изоляции, кВ, имеют следующие значения:

* В числителе значения $\text{tg}\delta$ изоляции трансформаторов тока при вводе в эксплуатацию, в знаменателе – в процессе эксплуатации.

** Не более 150 % значения, измеренного на заводе.

*** Не более 150 % значения, измеренного при вводе в эксплуатацию.

Класс напряжения, кВ.....	до 0,69	3,0	6,0	10	15	20	35
Испытательное напряжение изоляции, кВ:							
фарфоровой (длительность испытания – 1 мин).....	1,0	24	32	42	55	65	95
других видов (длительность испытания – 5 мин).....	1,0	21,6	28,8	37,8	49,5	58,5	85,5

Допускается проведение испытаний трансформаторов тока совместно с ошиновкой. Трансформаторы тока напряжением более 35 кВ не подвергаются испытаниям повышенным напряжением.

Испытание изоляции вторичных обмоток. Значение испытательного напряжения для изоляции вторичных обмоток вместе с присоединенными к ним цепями принимается равным 1 кВ. Продолжительность приложения испытательного напряжения – 1 мин. Допускается испытывать вторичные обмотки трансформаторов тока вместе с цепями, присоединенными к ним.

4.3. ИЗМЕРЕНИЕ СОПРОТИВЛЕНИЯ ОБМОТОК ПОСТОЯННОМУ ТОКУ

Отклонение измеренного сопротивления обмотки постоянному току от паспортного значения или от измеренного на других фазах не должно превышать 2 %. При сравнении с паспортными данными измеренное значение сопротивления должно приводиться к заводской температуре. При сравнении с другими фазами измерения на всех фазах следует проводить при одной и той же температуре.

4.4. ДРУГИЕ ВИДЫ ИСПЫТАНИЙ

Испытания трансформаторного масла. При вводе в эксплуатацию трансформаторов тока свежее сухое трансформаторное масло до и после заливки (доливки) в трансформаторы должно быть испытано в соответствии с требованиями «Объема и норм испытаний»[1].

В процессе эксплуатации трансформаторное масло из трансформаторов тока напряжением 35 кВ и ниже допускается не испытывать.

Масло из трансформаторов тока, оснащенных системой контроля под рабочим напряжением, испытывается согласно требованиям [1] по достижении контролируемыми параметрами приведенных ниже предельных значений:

Класс напряжения, U , кВ.....	220	330–500	750
Предельные значения $\Delta \operatorname{tg} \delta$ и $\Delta Y/Y$, %:			
при периодическом контроле.....	2,0	1,5	1,0
при непериодическом контроле.....	3,0	2,0	1,5

У маслонеполненных каскадных трансформаторов тока оценка состояния трансформаторного масла в каждой ступени проводится по нормам, соответствующим рабочему напряжению ступени.

Испытания встроенных трансформаторов тока. Сопротивление изоляции встроенных трансформаторов тока измеряют мегаомметром на напряжение 1 кВ.

Измеренное сопротивление изоляции без вторичных цепей должно быть больше или равно 10 МОм.

Допускается измерение сопротивления изоляции встроенных трансформаторов тока вместе со вторичными цепями. Измеренное сопротивление изоляции должно быть не ниже 1 МОм.

Контроль изоляции под рабочим напряжением рекомендуется производить у трансформаторов тока 220–750 кВ. Контролируемые параметры: изменение тангенса угла диэлектрических потерь $\Delta \operatorname{tg} \delta$ и емкости $\Delta C/C$ основной изоляции или (и) изменение ее модуля полной проводимости $\Delta Y/Y$. Допускается контроль по одному из параметров ($\Delta \operatorname{tg} \delta$ или $\Delta Y/Y$).

Изменение значений контролируемых параметров определяется как разность результатов двух измерений: очередных и при вводе в работу системы контроля под напряжением. Предельные значения увеличения емкости изоляции составляют 5 % значения, измеренного при вводе в работу системы контроля под напряжением.

Глава 5

ОСНОВНЫЕ СВЕДЕНИЯ О ТРАНСФОРМАТОРАХ НАПРЯЖЕНИЯ

5.1. ОБЩИЕ УКАЗАНИЯ ПО ПРИМЕНЕНИЮ ТРАНСФОРМАТОРОВ НАПРЯЖЕНИЯ

Трансформаторы напряжения применяются для питания электроизмерительных приборов, цепей релейной защиты, автоматики и сигнализации в электроустановках с рабочим напряжением выше 220 В. Трансформаторы напряжения выпускаются в соответствии с требованиями ГОСТ 1983–77 «Трансформаторы напряжения. Общие технические требования».

Точность работы трансформаторов напряжения оценивается по их погрешностям. Погрешности по напряжению и по углу характеризуются отклонением вектора вторичного напряжения от вектора первичного, возникающим из-за падений напряжения в активном и индуктивном сопротивлениях обмоток трансформатора напряжения и несовпадения этих падений напряжения по фазе с напряжениями обмоток.

Погрешность по напряжению, согласно ГОСТ 1983–77, определяется по формуле, %,

$$f_U = \frac{n_{\text{т.ном}} U_2 - U_1}{U_1} 100,$$

где $n_{\text{т.ном}}$ – номинальный коэффициент трансформации (равен отношению номинального первичного напряжения к номинальному вторичному напряжению).

В зависимости от характера подключенной нагрузки каждый трансформатор напряжения должен работать в классе точности:

0,5 – для питания расчетных счетчиков класса точности 1,0, а также измерительных приборов классов точности 1,0 и 1,5;

1,0 и только как исключение 3,0 – для наиболее распространенных указывающих измерительных приборов класса точности 2,5;

3,0 – для питания цепей релейной защиты.

При питании вторичных нагрузок разного характера (например, релейной защиты и расчетных счетчиков) от одного и того же

трансформатора напряжения должен обеспечиваться наиболее высокий класс точности, необходимый для работы подключенной к нему аппаратуры. Нагрузка трансформатора напряжения не должна превышать номинальной для требуемого класса точности.

Потеря напряжения во вторичных цепях трансформаторов напряжения, снижающая точность работы подключенной к нему аппаратуры, согласно требованиям, установленным директивными материалами, не должна превышать в цепи трансформатора напряжения до расчетных счетчиков межсистемных линий электропередачи 0,25 % (при питании от трансформатора напряжения класса точности 0,5), до других расчетных счетчиков 0,5 %, до щитовых приборов 1,5 %, до фиксирующих измерительных приборов (ФИП) 2 %, до реле защиты и автоматики 3 %.

5.2. ОСНОВНЫЕ ТРЕБОВАНИЯ К СХЕМАМ ТРАНСФОРМАТОРОВ НАПРЯЖЕНИЙ И ИХ ВТОРИЧНЫМ ЦЕПЯМ

Схемы трансформаторов должны соответствовать условиям их работы и назначению и выполняться на основе указаний директивных материалов Минэнерго РФ.

Схемы включения трансформаторов напряжения и схемы их вторичных цепей должны обеспечивать надежное питание подключенной к ним аппаратуры учета электроэнергии, измерений, релейной защиты и автоматики.

Заземление трансформаторов напряжения. Вторичные обмотки трансформаторов напряжения необходимо заземлять для обеспечения безопасности персонала. Заземление должно быть надежным и наглядным. В проводах, соединяющих точку заземления с обмотками трансформаторов напряжения, не должно быть коммутационных и защитных аппаратов (рубильников, переключателей, автоматических выключателей, предохранителей и др.). Сечение заземляющего провода должно быть не менее 4 мм² (по меди).

Заземление допускается выполнять через пробивной предохранитель, что наиболее целесообразно и рекомендуется Правилами устройства электроустановок [2] для трансформаторов напряжения, питающих оперативные цепи релейной защиты и автоматики.

Нулевую точку или один из фазных выводов вторичных обмоток необходимо заземлять. При соединении основных вторичных обмоток в звезду более распространено заземление одной из фаз

(обычно фазы v), а не нуля. Это создает преимущества при проверке под рабочим напряжением правильности сборки и маркировки цепей напряжения.

Заземление необходимо устанавливать по возможности ближе к трансформатору напряжения, как правило, на ближайшей к нему сборке выводов. Однако при этом недопустимо даже кратковременное объединение заземленных или незаземленных проводов вторичных цепей разных трансформаторов напряжения во избежание неправильных действий релейной защиты или устройств синхронизации в случае появления тока в заземляющем контуре (например, при КЗ или при сварочных работах в РУ). Указанные неправильные действия возможны потому, что часть тока из заземляющего контура ответвится во вторичные цепи через два заземления, установленные в разных местах (у трансформаторов напряжения, цепи которых объединены), и создаст значительное падение напряжения, существенно искажающее векторную диаграмму вторичных напряжений.

При установке заземления вблизи трансформаторов напряжения переключение нагрузки с одного трансформатора на другой должно производиться только с разрывом цепи, а при включении автоматических устройств синхронизации сразу на два трансформатора должно обеспечиваться электрическое разделение их вторичных цепей с помощью разделительных или фазоповоротных трансформаторов. При отсутствии автоматических синхронизаторов разделение заземленной фазы в схеме ручной синхронизации может быть выполнено без разделительных трансформаторов.

Установка заземления вблизи трансформаторов напряжения обязательна во всех автономных вторичных цепях при отсутствии переключения питания цепей напряжения на другой трансформатор: в цепях, присоединенных к генераторам, к третичным обмоткам автотрансформаторов, к одинарной системе шин и т.д.

При наличии переключения питания нагрузки трансформаторов напряжения для действующих электростанций и подстанций допускаются такие отступления от требования установки заземления вблизи трансформатора, как установка заземления:

на общей для всех трансформаторов напряжения заземляющей шинке на релейном щите, если кабели от всех трансформаторов разных распределительных устройств (РУ) выведены на этот релейный щит. Заземленные непосредственно у трансформаторов выводы из вторичных обмоток, питающих автономные цепи напряжения, присоединять к этой шинке не допускается;

для трансформаторов напряжения каждого РУ на релейном щите, если на электростанции или подстанции имеется два РУ и более с двойной системой шин и отдельными релейными щитами. Общая заземляющая шинка при этом может прокладываться только в пределах отдельных релейных щитов.

Для обеспечения безопасности при работах на трансформаторе напряжения и его вторичных цепях необходимо устанавливать рубильники или использовать съемные трубчатые предохранители, разъемные соединения выкатных тележек в ячейках КРУ и т. п.

Включение трансформатора напряжения со стороны ВН. В цепи первичной обмотки трансформаторов напряжения до 35 кВ, как правило, следует устанавливать предохранители для обеспечения сохранения в работе шин или других первичных цепей, к которым подключен трансформатор, при КЗ на его ошиновке или вводах ВН.

Ток КЗ при повреждениях в цепи вторичной обмотки и даже на ее выводах во многих случаях недостаточен для перегорания этих предохранителей, вследствие чего сам трансформатор напряжения ими не защищается.

В тех случаях, когда возникновение КЗ в цепи первичной обмотки маловероятно или последствия такого КЗ не представляют собой опасности для электроснабжения потребителей, предохранители на стороне ВН трансформаторов напряжения можно не устанавливать. Так, в комплектных токопроводах мощных генераторов трансформаторы напряжения включаются без предохранителей, поскольку при этом разделение отдельных фаз практически исключает возникновение КЗ на ошиновке. При установке трансформатора напряжения на каком-либо одном присоединении, имеющем надежный резерв (например, на трансформаторе, работающем параллельно с другими), а не на шинах, его также можно включать без предохранителей, так как повреждение в цепи этого трансформатора напряжения приведет к отключению только одного присоединения без прекращения питания его нагрузки.

Допускается также включение без предохранителей на шины КРУ 6–10 кВ однофазных трансформаторов напряжения с литой изоляцией (типа ЗНОЛ), поскольку при их повреждении маловероятно возникновение КЗ на шинах.

На напряжение 35 кВ и выше трансформаторы напряжения можно включать без предохранителей. Как показал опыт эксплуатации, это не приводит к существенному снижению надежности электро-

станций и подстанций, так как повреждения трансформаторов напряжения происходят относительно редко.

Защита при повреждениях во вторичных цепях. Для защиты трансформаторов напряжения от повреждения при КЗ во вторичных цепях необходимо применять предохранители или автоматические выключатели. Предохранители можно устанавливать только на трансформаторах напряжения, не питающих быстродействующие устройства релейной защиты, которые могут неправильно работать при нарушении исправности цепей напряжения. При наличии таких устройств для защиты трансформаторов напряжения необходимо применять автоматические выключатели.

Автоматические выключатели или предохранители следует включать во все незаземленные провода вторичных цепей трансформаторов напряжения. Исключение составляет лишь цепь $3U_0$, в которую защитные аппараты включаются только на трансформаторах, работающих в сетях с изолированной нейтралью, где защита необходима для предотвращения повреждения трансформатора, у которого цепь $3U_0$ оказалась закороченной при устойчивом однофазном замыкании на землю на стороне ВН. Указанная защита в цепи $3U_0$ применяется только при разводке этой цепи по панелям отдельных присоединений или при наличии в ней кабеля длиной более 10 м.

Двухобмоточные трансформаторы напряжения и соединенные в звезду основные обмотки трехобмоточных трансформаторов следует защищать трехполюсными автоматическими выключателями с электромагнитными и тепловыми расцепителями. Основные и дополнительные обмотки трехобмоточных трансформаторов напряжения необходимо защищать отдельными автоматическими выключателями. На ранее установленных автоматических выключателях трансформаторов напряжения допускается оставлять только электромагнитные расцепители, если они обеспечивают требуемую чувствительность.

При недостаточной чувствительности теплового расцепителя к удаленным КЗ в протяженных цепях, питающихся от шин на щите, или при недопустимости отключения КЗ с выдержкой времени теплового расцепителя (проверяется расчетом) необходимо устанавливать в этих цепях неселективные автоматические выключатели с электромагнитными и тепловыми расцепителями (с автоматическими выключателями в цепях вторичных обмоток трансформаторов напряжения).

В цепи $3U_0$ трансформаторов напряжения в сетях с изолированной нейтралью должен устанавливаться автоматический выключа-

тель только с тепловым расцепителем или предохранитель. При наличии испытательного провода, выведенного от замкнутой вершины разомкнутого треугольника, в нем устанавливается автоматический выключатель только с электромагнитным расцепителем. В этом случае обеспечивается сохранение цепи $3U_0$, если ток КЗ проходит через оба защитных аппарата.

Во вспомогательных проводах, присоединенных к замкнутым вершинам разомкнутого треугольника трансформатора напряжения 110 кВ и выше, должен устанавливаться автоматический выключатель с электромагнитным и тепловым расцепителями.

Автоматические выключатели и предохранители, устанавливаемые во вторичных цепях, необходимо размещать по возможности ближе к трансформатору напряжения, чтобы протяженность незащищенных кабелей от трансформаторов до защитных аппаратов была возможно меньшей. Шкафы трансформаторов напряжения, расположенные на открытых РУ, должны иметь подогрев, что необходимо для надежной работы расположенных в них автоматических выключателей.

Для более быстрого восстановления питания цепей напряжения защиты элементов открытых РУ автоматические выключатели, защищающие трансформаторы напряжения, разрешается переносить из шкафа на щит в следующих случаях:

если не требуется быстрый автоматический вывод из действия защиты линий для предотвращения ее ложных срабатываний при повреждении цепей напряжения (например, при пуске всех ступеней дистанционной защиты по току обратной последовательности);

если ложное действие защиты при нарушении исправности вторичных цепей между трансформатором напряжения и автоматическим выключателем не может привести к опасным нарушениям нормального режима работы энергосистемы или какого-либо ее участка.

При перестановке автоматических выключателей на щит в шкафу трансформаторов напряжения должны быть установлены либо автоматический выключатель, имеющий только тепловой расцепитель, либо предохранители, надежно защищающие кабель и отстроенные по времени от электромагнитных расцепителей выключателей, перенесенных на щит. При установке предохранителей рубильники в шкафу трансформаторов напряжения могут быть демонтированы.

Предотвращение действия релейной защиты из-за неисправностей цепей напряжения осуществляется следующими приемами. В сетях напряжением от 35 до 330 кВ устройства, блокирующие защиту при нарушениях цепей напряжения, должны получать питание от двух источников – от основных вторичных обмоток трансформатора напряжения, соединенных в звезду, и от дополнительных обмоток, соединенных по схеме разомкнутого треугольника.

Для обеспечения возможности включения устройств блокировки в схемах трансформаторов напряжения необходимо предусмотреть выводы из всех точек, к которым подключаются эти устройства, и выполнить разводку по панелям проводов от этих точек. Основные и дополнительные обмотки трансформаторов напряжения следует защищать отдельными автоматическими выключателями.

При питании от трансформаторов напряжения устройств защиты и автоматики во избежание их неправильного действия из-за обрывов цепей напряжения, кроме блокирования этих устройств на элементах напряжением 35 кВ и выше, необходима сигнализация нарушения целостности цепей напряжения.

У трансформаторов напряжения 110 кВ и выше, кроме вторичных цепей основных обмоток, следует контролировать исправность цепи разомкнутого треугольника дополнительных обмоток. Это необходимо ввиду ответственности этой цепи, питающей защиту линий от наиболее часто возникающих однофазных КЗ, и невозможности выявления ее неисправности по постоянно работающим измерительным приборам.

Контроль исправности цепи $3U_0$ осуществляется периодически измерениями напряжения небаланса, составляющего в нормальном режиме 1–3 В.

Самопроизвольное смещение нейтрали в сетях напряжением 3–35 кВ, приводящее к повреждению трансформаторов напряжения, предотвращается в соответствии с директивными материалами Минэнерго РФ в электроустановках напряжением 3–35 кВ при отсутствии компенсирующих устройств (дугогасящих катушек), а также генераторов и синхронных компенсаторов с непосредственным водяным охлаждением обмоток статора при помощи установки резисторов в цепи разомкнутого треугольника каждого трансформатора напряжения 3–35 кВ с заземленной нейтралью на стороне ВН.

При наличии дугогасящих катушек или генераторов (синхронных компенсаторов) с непосредственным водяным охлаждением обмо-

ток статора защита от самопроизвольных смещений нейтрали не требуется ввиду невозможности их возникновения.

Разводка цепей напряжения выполняется с соблюдением следующих правил. Прокладку вторичных цепей трансформаторов напряжения необходимо выполнять контрольным или силовым кабелем без разделения одной цепи по разным кабелям. Например, трех- или четырехпроводные трехфазные цепи от основных вторичных обмоток трансформаторов напряжения должны подаваться на щит в одном кабеле. Двухпроводная цепь от концов одной обмотки однофазного трансформатора или от дополнительных обмоток, соединенных по схеме разомкнутого треугольника (цепь $3U_0$), также не должна разделяться по разным кабелям.

Для предотвращения неправильных действий защиты из-за наводок продольных ЭДС во вторичных цепях трансформаторов напряжения следует:

применять переключение цепей напряжения присоединений РУ с трансформаторов одной системы шин на трансформаторы другой вспомогательными контактами разъединителей только в распределительных устройствах 6–35 кВ. В РУ 110 кВ и выше должны применяться схемы с реле-повторителями положения разъединителей;

использовать в РУ 110 кВ и выше во вторичных цепях трансформаторов напряжения только кабели в металлической оболочке и заземлять оболочку с обоих концов каждого кабеля. При наличии соединительных муфт оболочки кабелей по обе стороны каждой из них должны быть электрически соединены между собой. При этом применение изолированной металлической оболочки (например, кабеля ААШВ) в качестве одного из проводов вторичной цепи напряжения по соображениям надежности не допускается;

прокладывать рядом кабели в цепях основных и дополнительных обмоток трансформаторов напряжения от шкафа трансформаторов до щита по всей длине. Ранее проложенные в этих РУ кабели, не имеющие металлической оболочки, могут быть оставлены во вторичных цепях трансформаторов напряжения, если опыт эксплуатации показал невозможность неправильного действия защиты под влиянием продольных ЭДС.

Питание цепей напряжения расчетных счетчиков в тех случаях, когда допустима потеря напряжения до 0,5 % (на межсистемных линиях электропередачи при подключении счетчиков к трансформаторам напряжения класса точности 1,0 и на линиях, питающих потребителей электроэнергии), рекомендуется предусматривать от

общих шинок напряжения на щите, если не требуется увеличения сечения жил основного кабеля от трансформатора напряжения до щита не более чем 120 мм^2 . При необходимости прокладки кабеля с жилами сечением более 120 мм^2 для питания расчетных счетчиков следует прокладывать отдельный кабель. При подключении указанных расчетных счетчиков к трансформаторам напряжения, находящимся в эксплуатации, допускается прокладка отдельного кабеля для счетчиков при меньшем сечении жил основного кабеля, если потеря напряжения в нем превышает $0,5 \%$.

При подключении расчетных счетчиков межсистемных линий электропередачи к трансформаторам напряжения класса точности $0,5$ (например, к трансформаторам напряжения $110\text{--}220 \text{ кВ}$) на них должно подаваться питание по отдельному кабелю, так как в указанных случаях потеря напряжения в цепи счетчиков не должна превышать $0,25 \%$.

Расчетные счетчики линий, получающие питание по отдельному кабелю от малонагруженных трансформаторов, присоединенных к шинам, должны при переводе линии с одной системы шин на другую переключаться на другой трансформатор с помощью реле-повторителей или отдельных переключателей.

Если нагрузка трансформаторов напряжения, подключенных к шинам $6\text{--}220 \text{ кВ}$, превышает их мощность в высшем классе точности, то должны устанавливаться отдельные трансформаторы напряжения для питания расчетных счетчиков. Кроме расчетных счетчиков, с этим трансформатором могут подключаться другие нагрузки (измерительные приборы, устройства автоматики, релейной защиты и пр.), если суммарная нагрузка трансформатора напряжения будет не более допустимой при его работе в высшем классе точности.

Резервирование трансформаторов напряжения. В РУ с двойной системой шин для взаимного резервирования трансформаторов напряжения систем шин необходимо предусмотреть переключение нагрузки с одного трансформатора на другой без выполнения каких-либо операций в первичной схеме.

В РУ напряжением 330 кВ и выше следует предусмотреть переключение нагрузки с одного трансформатора напряжения на другой – резервный. Это необходимо при выходе трансформатора напряжения из строя или при выводе его в ремонт.

Для резервирования трансформаторов напряжения, присоединенных к ВЛ, должен использоваться трансформатор напряжения, установленный:

на шинах РУ при полуторной схеме соединения или схеме шины – автотрансформатор;

на автотрансформаторах или блочных трансформаторах при отсутствии автотрансформаторов – при схеме многоугольника.

При отсутствии такого резервного трансформатора допускается вместо него использовать трансформатор напряжения другой линии электропередачи.

При таком взаимном резервировании в целях сохранения в работе оставшейся без трансформатора напряжения неповрежденной линии после отключения соседней линии с резервным трансформатором напряжения в объединенных энергосистемах принимают дополнительные меры, повышающие эффективность действия защиты и АПВ (обычно оставляют в работе только устройства, менее подверженные ложным действиям и отказам при отсутствии напряжения). Однако при этом все-таки существует возможность отключения обеих линий при КЗ на той из них, на которой трансформатор напряжения остается в работе. Поскольку этот недостаток может проявляться лишь в редких случаях, разрешается применять взаимное резервирование и не устанавливать отдельный резервный трансформатор напряжения.

Для трансформаторов напряжения на линиях 750 кВ должна предусматриваться установка второго (резервного) трансформаторного устройства со своими рубильниками, автоматическими выключателями и кабелями до релейного щита. Переход на второе трансформаторное устройство должен производиться с помощью разъединителей, подключающих это устройство к конденсаторам связи, и коммутационных аппаратов во вторичных цепях.

При использовании для высокочастотных каналов двух комплектов конденсаторов связи (по два на фазу) второе трансформаторное устройство должно быть постоянно подключено ко второму комплекту конденсаторов связи.

При установке глухого заземления в цепях напряжения вблизи трансформатора напряжения переключение на резервный трансформатор должно выполняться с перерывом питания нагрузки. Для этой цели должны применяться переключатели, исключающие возможность объединения заземленных проводов разных трансформаторов напряжения.

При установке глухого заземления на щите для двух и более трансформаторов напряжения при двойной системе шин переключение нагрузки одного трансформатора напряжения на другой допускается выполнять с помощью рубильников.

ПРОВЕРКА ТРАНСФОРМАТОРОВ НАПРЯЖЕНИЯ

6.1. УКАЗАНИЯ ПО РАСЧЕТНОЙ ПРОВЕРКЕ ТРАНСФОРМАТОРОВ НАПРЯЖЕНИЯ И ИХ ВТОРИЧНЫХ ЦЕПЕЙ

При новом включении трансформаторов напряжения и при изменениях их схемы и вторичной нагрузки должна производиться расчетная проверка соответствия нагрузки требуемому классу точности, потери напряжения до наиболее удаленных нагрузок, а также предохранителей и автоматических выключателей во вторичных цепях напряжения.

Расчет нагрузки трансформаторов напряжения. Для определения нагрузки трансформаторов напряжения расчет следует выполнять по данным о потреблении отдельных реле и приборов, подключенных к цепям напряжения. Недостающие значения потребления отдельных реле, приборов или устройств должны быть измерены.

Потребление релейной и измерительной аппаратуры S выражается в вольт-амперах (В·А). Для измерительных приборов оно обычно задается при $U_{\text{ном}} = 100$ В, а для реле – и при других значениях напряжения. Потребление всей аппаратуры, включенной на линейное напряжение, приводится при расчете к напряжению 100 В, а потребление аппаратуры, включенной в фазное напряжение, – к напряжению $100/\sqrt{3}$ В. Пересчет производится по выражению

$$S_{\text{расч}} = \left(\frac{U_{\text{расч}}}{U} \right)^2 S_U,$$

где $S_{\text{расч}}$ – потребление при расчетном (линейном или фазном) напряжении $U_{\text{расч}}$;

S_U – потребление, заданное при напряжении U .

Это выражение получено с учетом условия постоянства сопротивления реле (прибора) при напряжениях U и $U_{\text{расч}}$. Если известно только сопротивление Z реле или прибора, то потребление определяется по выражению

$$S_{\text{расч}} = \frac{U_{\text{расч}}^2}{Z}.$$

Для расчета максимальной нагрузки вторичных обмоток трансформаторов напряжения, соединенных в звезду, должны быть определены суммарные нагрузки, включенные на междуфазные (S_{ab} , S_{bc} , S_{ca}) и фазные (S_a , S_b , S_c) напряжения. В расчет вводятся две наибольшие из междуфазных нагрузок и наибольшая фазная нагрузка (обозначаются соответственно S_1 , S_2 , S_{ϕ}).

Нагрузка наиболее загруженной фазы трансформатора напряжения $S_{\phi.\text{max}}$ определяется по выражению

$$S_{\phi.\text{max}} = \frac{S_2}{\sqrt{3}} \sqrt{K^2 + K + 1} + S_{\phi},$$

где $K = S_1/S_2$.

При отсутствии нагрузок, включенных на фазные напряжения, $S_{\phi} = 0$.

При соединении вторичных обмоток однофазных трансформаторов напряжения в звезду нагрузка, подсчитанная для наиболее загруженной фазы по этому выражению, должна сопоставляться с мощностью одной фазы трансформаторов в требуемом классе точности.

При питании вторичной нагрузки от трехфазного трансформатора напряжения его мощность в требуемом классе точности сопоставляется с утроенной мощностью нагрузки наиболее загруженной фазы, подсчитанной по тому же выражению.

При соединении двух трансформаторов напряжения в открытый треугольник нагрузка наиболее загруженного трансформатора определяется также по этому выражению. При этом S_{ca} принимается равной S_1 , а наибольшая из нагрузок S_{ab} и S_{bc} – равным S_2 .

Нагрузка дополнительных обмоток трансформаторов напряжения 35 кВ и выше, состоящая из реле блокировки и устройств синхронизации (на трансформаторах напряжения 110 кВ и выше) может также определяться по приведенному выше выражению. Однако расчет мощности этой нагрузки обычно не производится, так как она всегда намного меньше мощности дополнительных обмоток.

Нагрузка S_{H0} цепи $3U_0$ приводится к напряжению 100 В. Для трехфазных трансформаторов напряжения она сопоставляется с мощностью трансформатора в классе точности 3,0. Сопоставляется суммарная мощность нагрузки цепи $3U_0$ и основной обмотки.

Для сетей с изолированной нейтралью расчетным является однофазовое замыкание на землю, при котором одна из фаз трансформатора напряжения зашунтирована на стороне ВН и вся нагрузка получает питание от двух других фаз. При этом напряжение на них $U_{\phi} = \sqrt{3} U_0$ и нагрузка $S_{\text{н}} = S_{\text{н0}} / \sqrt{3}$.

Нагрузка основной обмотки остается без изменений. Суммарная нагрузка трансформатора напряжения будет

$$S_{\text{т.н}} = \frac{S_0}{\sqrt{3}} + S_{\phi.\text{max}}.$$

В сетях с заземленной нейтралью суммарная нагрузка трансформатора напряжения наибольшая при двухфазном КЗ на землю, при котором зашунтированы две фазы трансформатора напряжения, и вся нагрузка $S_{\text{н0}}$ питается от третьей фазы. Нагрузка основной обмотки при этом снижается, так как две междуфазные нагрузки, присоединенные к оставшейся в работе фазе, оказываются включенными на фазное напряжение, вследствие чего каждая из них уменьшается в 3 раза. Обозначив междуфазные нагрузки $S'_{\text{мф}}$ и $S''_{\text{мф}}$, можно записать выражение для определения суммарной нагрузки трансформатора напряжения в следующем виде:

$$S_{\text{т.н}} = S_0 + \frac{S'_{\text{мф}} + S''_{\text{мф}}}{3}.$$

Расчет потерь напряжения. Для определения потерь напряжения должны быть известны сопротивления жил кабелей и токи нагрузки в цепях напряжения.

Сопротивление жил кабелей измеряется или определяется по формуле

$$R_{\text{пр}} = \frac{l}{\gamma s^2},$$

где l — длина кабеля, м;

γ — удельная проводимость, принимаемая для меди равной 57 и для алюминия — 34,5 м/(Ом·мм²);

s — сечение кабеля, мм².

Токи нагрузки определяются по наибольшим значениям потребляемой мощности аппаратуры, питающейся по данному кабелю, и могут быть подсчитаны для любого кабеля по выражениям для $S_{\phi.\text{max}}$ и $S_{\text{т.н}}$.

Для вычисления тока нагрузки следует разделить полученное значение потребляемой мощности на напряжение, которому соответствует эта мощность.

При соединении трансформатора напряжения в открытый треугольник наибольший ток будет в фазе *в*, поэтому мощность должна определяться по нагрузкам, присоединенным к этой фазе (S_{ab} и S_{bc}).

Потери напряжения определяются как падение напряжения в последовательно соединенных кабелях в цепях основных обмоток трансформатора напряжения по выражению

$$\Delta U = k_1 I_1 R_1 + k_2 I_2 R_2 + \dots + k_n I_n R_n,$$

где I_1, I_2, \dots, I_n — токи в последовательно соединенных n кабелях;
 k_1, k_2, k_n — коэффициенты для пересчета фазного падения напряжения на линейное; при питании нагрузки по трем фазам коэффициент равен 1, а при питании по двум жилам кабеля нагрузки, включенной на линейное напряжение, равен 2.

Определение потерь линейного, а не фазного напряжения производится потому, что потери линейного напряжения в вольтах равны потерям напряжения в процентах.

В цепи $3U_0$ обычно последовательно соединены не более двух кабелей:

$$\Delta U = 2(I_1 R_1 + I_2 R_2),$$

где коэффициентом 2 учитывается обратный провод.

При необходимости прокладки нового кабеля в цепях напряжения (например, для питания новых нагрузок) сечение его жил должно выбираться по допустимым потерям напряжения. Если кабель присоединяется непосредственно к трансформатору напряжения, то для цепи основных обмоток

$$R_{\text{пр.мах}} = \frac{\Delta U_{\text{доп}}}{\sqrt{3} I_n},$$

где $U_{\text{доп}}$ — допустимая для иной нагрузки потеря напряжения;
 I_n — ток новой нагрузки.

$$\text{Для цепи } 3U_0 \quad R_{\text{пр.мах}} = \frac{\Delta U_{\text{доп}}}{2 I_n}.$$

Если новый кабель присоединяется к трансформатору напряжения через другие питающие кабели, то вместо $\Delta U_{\text{доп}}$ в этих выражениях следует подставлять $\Delta U_{\text{доп}} - S \Delta U_{\text{пит}}$, где $\Delta U_{\text{пит}}$ — потери напряжения в питающих кабелях.

По полученному значению $R_{\text{пр.мах}}$ вычисляется сечение жил кабеля s .

Расчетная проверка предохранителей и автоматических выключателей. Номинальный ток расцепителя автоматического выключателя или плавкой вставки предохранителя должен быть не менее наибольшего возможного тока длительной нагрузки в его цепи. Последний должен определяться с учетом возможного увеличения нагрузки при резервировании другого трансформатора напряжения. Кроме того, ток, соответствующий отключающей способности предохранителя, или максимальный допустимый при КЗ ток расцепителя автоматического выключателя должен быть не менее максимального тока КЗ в месте установки этого защитного аппарата.

При малых значениях тока нагрузки, как, например, у трансформаторов напряжения 6–20 кВ, работающих в классе точности 0,5 и 0,2 в цепи питания счетчиков или в цепи дополнительных обмоток, соединенных в разомкнутый треугольник, номинальный ток предохранителя или автоматического выключателя сопоставляется только с его отключающей способностью. Для обеспечения надежного действия предохранителей номинальный ток плавких вставок должен быть меньше максимального значения тока КЗ не менее чем в 4–5 раз. Коэффициент чувствительности электромагнитного расцепителя (отсечки) автоматического выключателя (отношение максимального значения тока КЗ к наибольшему току срабатывания этого расцепителя) должен быть не менее 1,5.

Наиболее широкое распространение для защиты трансформаторов напряжения получили автоматические выключатели АП50 с электромагнитным и тепловым расцепителями. Особенности применения автоматических выключателей в цепи основных обмоток следующие.

При включении на линию электромагнитных трансформаторов напряжения типа НКФ необходимо учитывать необходимость отстройки отсечки автоматического выключателя от бросков емкостного тока, возникающих при снятии напряжения с линии. Эти броски тока кратковременно проходят во вторичных цепях по автотрансформаторам, предназначенным для регулирования уставок дистанционных защит, и могут быть примерно 50–60 А.

Для предотвращения отключения автоматических выключателей при указанных бросках емкостного тока ток срабатывания электромагнитного расцепителя следует принимать равным

$$I_{\text{ср}} = k_{\text{н}} I_{2\text{емк}}$$

где $I_{2\text{емк}}$ – максимальное значение броска емкостного тока во вторичных цепях;

$k_{\text{н}}$ – коэффициент надежности, равный 1,3.

При кратности срабатывания 3,5 номинальный ток расцепителя должен быть

$$I_{\text{ном.расц}} = \frac{k_{\text{н}} I_{2\text{емк}}}{3,5}.$$

Эффективность такой отстройки от бросков емкостного тока должна проверяться при наладке следующим образом.

Номинальный ток неселективного автоматического выключателя, устанавливаемого на щите в цепи удаленных нагрузок, рекомендуется всегда принимать равным 2,5 А. При этом обеспечивается надежная работа электромагнитного расцепителя при КЗ за сопротивлением проводов (в одной фазе) до 3 Ом. Поскольку при КЗ за таким сопротивлением напряжение в месте установки автоматического выключателя будет выше $0,9 U_{\text{ном}}$, вполне допустима ликвидация более удаленных КЗ с помощью теплового расцепителя, который надежно срабатывает при повреждении, за кабелем с жилами сечением 1,5 мм² длиной до 650 м.

В то же время максимальное значение тока КЗ за этим автоматическим выключателем всегда будет меньше допустимого по его отключающей способности ($I_{\text{к макс}} = 400$ А), так как, согласно «Методическим указаниям по эксплуатации автоматических воздушных выключателей серии АП50» (СЦНТИ ОРГРЭС, 1975), полное сопротивление одного полюса автоматического выключателя АП50 с электромагнитным и тепловым расцепителями на номинальный ток 2,5 А составляет 0,32 Ома.

Применение и расчетная проверка автоматических выключателей в цепи дополнительных обмоток имеет свои особенности:

ток нагрузки в линейных и фазных проводах обычно не превышает 1 А, в этих цепях, как правило, устанавливаются автоматические выключатели с $I_{\text{ном}} = 2,5$ А. Проверка применимости этих выключателей по отключающей способности не требуется. Такая проверка должна производиться только для автоматических выключателей без теплового расцепителя. При этом для трансформаторов напряжения с номинальным напряжением дополнительных обмоток 100/3 В в связи с малым значением сопротивления $Z_{\text{к}}$ необходимо при определении тока КЗ учитывать сопротивление проводов от выводов трансформатора до автоматического выключателя;

в цепи $3U_0$ (в нулевом проводе) трансформаторов напряжения до 35 кВ должен устанавливаться автоматический выключатель только с тепловым расцепителем, чтобы не разрывать цепь $3U_0$ при повреждении между линейными и нулевым проводами. При отсутствии нулевого провода автоматический выключатель в цепи $3U_0$ может иметь только электромагнитный расцепитель.

Для оценки чувствительности автоматических выключателей и предохранителей определяется минимальное значение тока КЗ в наиболее удаленных точках цепей напряжения.

Коэффициент чувствительности вычисляется по выражению

$$k_{\text{ч}} = \frac{I_{\text{к min}}}{I_{\text{уст. max}}}$$

или для автоматических выключателей АП50

$$k_{\text{ч}} = \frac{I_{\text{к min}}}{4I_{\text{ном. расц}}}.$$

В тех случаях, когда электромагнитный расцепитель автоматического выключателя при КЗ за кабелем удаленной нагрузки (измерительные приборы, цепи синхронизации) окажется нечувствительным, допустимо ликвидировать повреждение за этим кабелем с помощью теплового расцепителя, если при минимальном токе при этом повреждении напряжение на щите (в начале кабеля удаленной нагрузки) будет не ниже $0,9U_{\text{ном}}$. При более глубоком снижении напряжения или при недостаточной чувствительности теплового расцепителя ($k_{\text{ч}} < 1,5$) необходима установка неселективного автоматического выключателя в цепи этого кабеля.

Надежность действия теплового расцепителя обеспечивается при

$$k_{\text{ч}} = I_{\text{к min}} / I_{\text{ном. расц}} \geq 3.$$

Ликвидация КЗ даже на наиболее удаленных панелях реле защиты и автоматики с помощью теплового расцепителя недопустима. Поэтому при недостаточной чувствительности электромагнитного расцепителя следует для повышения коэффициента чувствительности до $k_{\text{ч}} \geq 1,5$ увеличить ранее выбранное сечение жил кабеля до этой панели либо установить в цепях кабелей, питающих панели защиты, неселективные автоматические выключатели.

6.2. ВИДЫ, ПЕРИОДИЧНОСТЬ И ОБЪЕМЫ ПРОВЕРОК

Проверку вторичных цепей трансформаторов напряжения при новом включении необходимо выполнять в следующем объеме:

а) подбор необходимых схем, расчетов и другой проектной документации, ознакомление с ней, проверка выполнения требований ПУЭ, ПТЭ и прочих директивных материалов;

б) составление и оформление необходимых заявок и программ, подготовка исполнительных схем и иной документации, необходимой для проведения проверок;

в) подготовка испытательной аппаратуры, инструмента, вспомогательных монтажных материалов;

г) проверка (внешним осмотром) исправности вторичных цепей трансформаторов напряжения и аппаратуры и соответствия их требованиям директивных материалов;

д) определение однополярных выводов трансформаторов напряжения;

е) определение сопротивления КЗ трансформаторов напряжения;

ж) проверка маркировки и правильности сборки схемы вторичных цепей трансформаторов напряжения;

з) проверка схемы и аппаратуры переключения цепей с одного трансформатора напряжения на другой;

и) испытание электрической прочности изоляции вторичных цепей трансформаторов напряжения;

к) измерение сопротивления изоляции вторичных цепей трансформаторов напряжения;

л) определение сопротивления вторичных цепей трансформаторов напряжения;

м) проверочные расчеты токов КЗ, уточнение параметров автоматических выключателей и номинальных токов плавких вставок предохранителей;

н) проверка автоматических выключателей, предохранителей и аппаратуры контроля;

о) восстановление полной схемы вторичных цепей перед включением трансформаторов напряжения;

п) проверка правильности сборки схемы вторичных цепей трансформаторов напряжения под рабочим напряжением;

р) определение потери напряжения во вторичных цепях трансформаторов напряжения;

с) проверка чувствительности защиты вторичных цепей автоматическими выключателями и предохранителями опытом КЗ;

т) проверка отстройки автоматических выключателей от пусковых токов нагрузки и зарядного тока линии;

у) оформление результатов проверки.

При первом профилактическом контроле должны выполняться работы по пп. а, б, в, г, з, и, к, н, о, п, у.

При последующих профилактических контролях и восстановлении должны выполняться работы по пп. б, в, г, з, и, к, н, о, п, у.

Для аппаратуры и цепей, находящихся в особо тяжелых условиях (высокая температура, влажность, вибрация, запыленность и т. п.), в программы проверок могут добавляться проверки или увеличиваться объемы восстановления, позволяющие оценить влияние этих тяжелых условий на аппаратуру и цепи, предотвратить их повреждение, повысить надежность работы. Объем этих проверок и восстановлений устанавливается по местным условиям.

Регулировку вспомогательных контактов и проверку цепей от вспомогательных контактов до выводов панелей устройств или реле-повторителей, цепей от реле-повторителей или шинок щита управления до панелей устройств в зависимости от местных условий можно выполнять одновременно с проверкой трансформаторов напряжения или с проверкой питающихся по этим цепям устройств защиты и автоматики.

6.3. МЕТОДЫ ПРОВЕРОК

Внешний осмотр. При внешнем осмотре должны быть проверены: исправность оборудования, правильность и качество монтажа, соответствие выполненного монтажа проекту.

При осмотре трансформатора напряжения необходимо записать, с последующим занесением в бланк паспорта-протокола, все заводские технические данные трансформатора. Обязательно проверяется наличие заводских обозначений выводов, исправность выводов вторичных обмоток, надежность уплотнения клеммных коробок и сальников.

Необходимо проверить правильность подключения трансформатора напряжения со стороны питания. Выводы первичной обмотки однофазных трансформаторов напряжения, соединенные в звезду, с контуром заземления должны соединяться отдельным проводником. Бак трансформатора напряжения, сердечник, подставка и прочие заземляемые детали, изолированные от обмо-

ток, также следует соединять с контуром заземления отдельным проводником. Особое внимание следует обращать на выполнение этого требования у трансформаторов напряжения типов НКФ, ЗНОМ и подобных, у которых вывод X помещен в общую коробку с выводами вторичных обмоток.

У трехфазных трансформаторов напряжения (например, у трансформаторов типа НТМИ) вывод нуля первичной обмотки и бак должны соединяться с контуром заземления отдельными проводниками. У трехфазных трансформаторов типа НТМК и других, не имеющих вывода нуля первичной обмотки, нуль вторичной обмотки, хотя и выведен, обычно не используется. Во избежание случайных КЗ рекомендуется закрыть этот вывод колпачком или крышкой из изоляционного материала.

У трансформатора типа НТМИ следует проверить правильность подводки фаз с первичной стороны – чередование фаз должно быть следующим: A, B, C – согласно заводским обозначениям выводов трансформатора напряжения.

У трансформатора напряжения типа НДЕ по заводской документации необходимо проверить комплектование конденсаторов, правильность подключения выводов первичной обмотки X_1, X_2, X_3 и положение переключателей ответвлений обмоток реактора и трансформатора.

Если в кабельной сети 35 кВ с заземленной нейтралью установлены обычные трансформаторы напряжения типа ЗНОМ-35, у которых вторичное напряжение дополнительной обмотки отличается от 100 В, то в проекте должны быть предусмотрены мероприятия, предотвращающие неправильную работу релейной защиты от замыканий на землю и электроавтоматики из-за несоответствия номинального значения напряжения $3U_0$ номинальному напряжению стандартных реле. При внешнем осмотре необходимо проверить выполнение этих мероприятий.

Следует тщательно проверять пригодность для работы в местных условиях трансформаторов напряжения старых типов, иностранных фирм и прочих, конструктивно отличающихся от выпускаемых отечественной промышленностью. В частности, необходимо обращать внимание на обозначения выводов обмоток и схемы их подключения.

Надо проверять соответствие сечения проложенных кабелей проектным и выверять кабельный журнал. Увеличение сопротивления цепей за счет уменьшения сечения недопустимо.

Необходимо тщательно проверять правильность и качество монтажа кабельных разделок, состояние кабелей в лотках и каналах, надежность защиты кабелей от механических повреждений, состояние шкафов и ящиков.

Определение однополярных выводов трансформатора напряжения должно обязательно производиться у трансформаторов напряжения с нарушенными заводскими обозначениями выводов, у трансформаторов напряжения, подвергавшихся ремонту с отсоединением обмоток, и в других подобных случаях. Схемы определения однополярных выводов приведены на рис. 22.

Гальванометром G может служить любой измерительный прибор постоянного тока с обозначением полярности зажимов и требуемой чувствительностью (например, миллиамперметр, милливольтметр). Для удобства работы желательно иметь нуль у прибора по середине шкалы.

Источниками тока могут быть 1–2 батареи от карманного фонаря, автомобильный аккумулятор на 6–12 В и др. Аккумуляторы должны включаться через сопротивление, ограничивающее ток до значения, допустимого для аккумулятора.

У однофазных трансформаторов напряжения (например, НОМ, НКФ, ЗНОМ) определения однополярных выводов рекомендуется производить по схеме рис. 22, а. Вывод «плюс» батареи подсоединяется к выводу A трансформатора, прибор подключается к вторичной обмотке произвольно. Подбирается включение прибора, при котором стрелка отклоняется вправо при замыкании цепи батареи и влево при размыкании. Вывод вторичной обмотки трансформатора, к которому подключен «плюс» прибора, будет иметь одинаковую полярность с выводом первичной обмотки, к которому подключен «плюс» батареи.

Проверку трехфазных трансформаторов напряжения с соединением обмоток Y_0/Y_0 , например, НТМИ, рекомендуется выполнять по схеме рис. 22, б. Выводы «минус» батареи и прибора подключаются к нулям обмоток, «плюс» гальванометра и «плюс» батареи поочередно к фазным выводам обмоток. При замыкании цепи батареи стрелка прибора отклоняется вправо при подключении его к выводу вторичной обмотки, однополярному с выводом первичной обмотки, к которому подключен «плюс» батареи. При подключении «плюса» прибора к другим выводам вторичной обмотки и замыкании цепи батареи стрелка отклоняется влево.

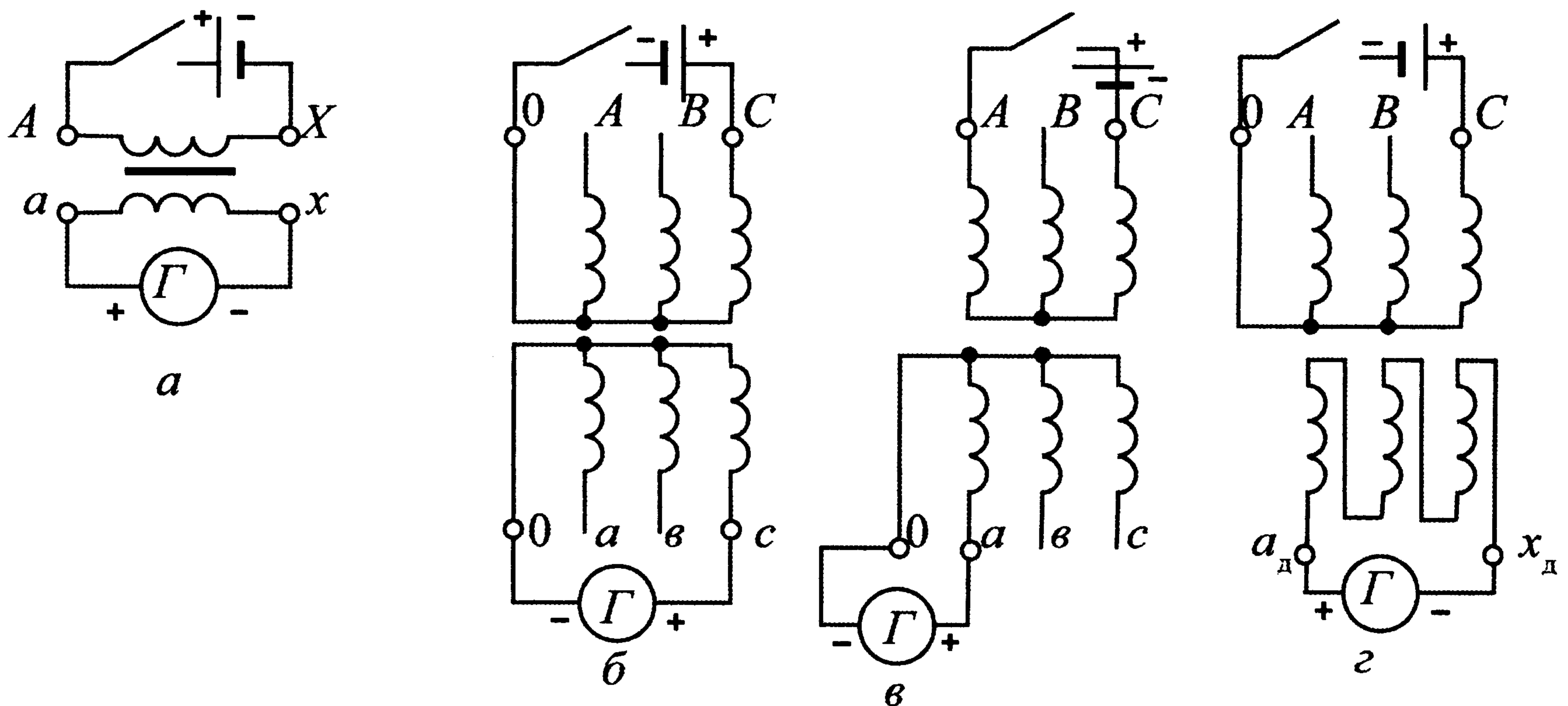


Рис. 22. Схемы для определения однополярных выводов трансформаторов напряжения:

а – однофазных; *б* – трехфазных, соединенных по схеме Y_0/Y_0 ; *в* – трехфазных, соединенных по схеме Y_0/Y ; *г* – трехфазных, соединенных по схеме Y_0/Δ

Проверку трехфазных трансформаторов напряжения с соединением обмоток Y/Y_0 рекомендуется производить по схеме рис. 22, *в*. Гальванометр подключается так: «минус» – к нулю вторичной обмотки, «плюс» – поочередно к другим выводам. Батарея поочередно включается на выводы *АВ*, *ВС*, *СА*, «плюс» батареи должен включаться на выводы *А*, *В*, *С* соответственно.

При правильной полярности и включении прибора на вывод *а* его стрелка отклонится вправо, при включении на вывод *с* – влево, при включении на вывод *в* – незначительно в любую сторону. Измерения повторяются 3 раза, для каждой пары выводов первичной обмотки.

Определение выводов обмоток, соединенных в разомкнутый треугольник, рекомендуется производить по схеме рис. 22, *г*: «плюс» батареи поочередно подключается к выводам *А*, *В*, *С*; при правильной полярности стрелка прибора отклоняется вправо; «плюс» прибора соответствует выводу *а_д*.

После окончания измерений по их результатам должны быть нанесены обозначения выводов маслостойкой и водоупорной краской. Результаты испытаний записываются в паспорт-протокол.

Определение сопротивления КЗ трансформаторов напряжения. Сопротивление КЗ трансформаторов напряжения необходимо знать для расчета токов КЗ и защиты от них во вторичных цепях трансформаторов.

Это испытание обязательно для всех трансформаторов типа НДЕ, а также для трансформаторов, вторичные обмотки которых соединены

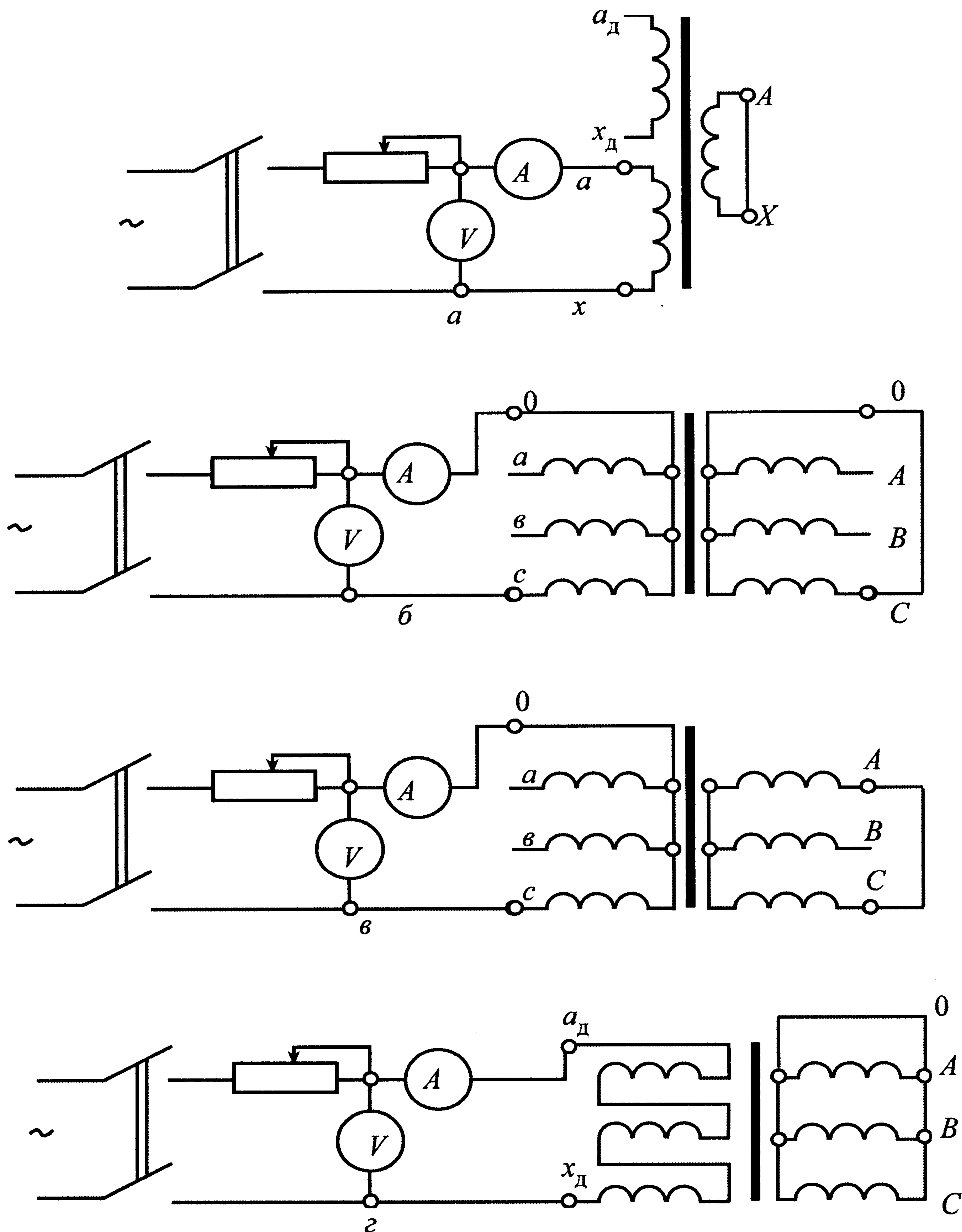


Рис. 23. Схемы для определения сопротивления трансформаторов напряжения:

а – однофазных; *б* – трехфазных, соединенных по схеме Y_0/Y_0 ; *в* – трехфазных, соединенных по схеме Y_0/Y ; *г* – трехфазных, соединенных по схеме Y_0/Δ

в разомкнутый треугольник или для которых нет заводских данных. Для трансформаторов, обмотки которых соединены в звезду или открытый треугольник это испытание целесообразно для уточнения заводских данных.

Рекомендуется измерять сопротивление трансформатора напряжения, отнесенное к вторичной обмотке, по схемам рис. 23 при питании со стороны вторичных обмоток.

Первичные обмотки трансформатора напряжения надежно закорачиваются, ток во вторичной обмотке доводится до максимально возможного, но не более номинального тока, соответствующего максимальной мощности трансформатора напряжения. Регулирование тока производится реостатом. Искажения формы кривой тока и напряжения не будет, так как сопротивление замкнутого накоротко трансформатора линейно. Поэтому измерения можно выполнять приборами любого типа. Сопротивление однофазных трансформаторов (например, НКФ, ЗНОМ) определяется по рис. 23, а как напряжение, деленное на ток. Для составления полной схемы замещения трехобмоточного трансформатора необходимо измерять сопротивления всех трех пар обмоток; обычно достаточно измерить сопротивления КЗ только для основной и дополнительной обмоток при закороченной первичной.

Для трехфазных трансформаторов, например, НТМИ, имеющих нулевые выводы обмоток, соединенные в звезду, измерения рекомендуется выполнять по схеме рис. 23, б, поочередно для каждой фазы. В паспорт-протокол записываются результаты всех трех измерений, для расчета тока КЗ принимается среднее значение.

Трехфазные трансформаторы напряжения с обмотками, соединенными по схеме Y/Y_0 , рекомендуется проверять по схеме рис. 23, в. Сопротивление одной фазы получается при делении результата измерения на два.

Для трехфазных трансформаторов напряжения, имеющих вторичную обмотку, соединенную в разомкнутый треугольник (например, НТМИ), измерения рекомендуется выполнять по рис. 23, г; чтобы получить сопротивление одной фазы, результат делится на три.

При испытании необходимо строго соблюдать требования правил техники безопасности. Особо следует следить за надежностью закороток первичных обмоток; при случайном размыкании их на первичной обмотке могут появиться напряжения, опасные для персонала. При испытаниях трехобмоточных трансформаторов напряжения третья обмотка должна быть разомкнута. Значение тока следует

доводить до номинального тока трансформатора во вторичной обмотке, определяемого для максимальной мощности, без учета класса точности. Измерительные приборы должны иметь класс точности 0,2–0,5.

Проверка маркировки и правильности сборки схемы вторичных цепей. Для уменьшения числа отключений жил кабелей рекомендуется следующий порядок работ. После внешнего осмотра отключаются кабели от выводов вторичных обмоток трансформаторов напряжения и проводятся испытания – определение однополярных выводов (при необходимости) и сопротивления КЗ. Затем снимают заземления и, не подключая кабели к трансформатору, проверяют схему и маркировку вторичных цепей, измеряют сопротивление изоляции, испытывают электрическую прочность изоляции, определяют сопротивления вторичных цепей, проверяют автоматические выключатели и вспомогательную аппаратуру. После этого к трансформатору подключают кабели и полностью восстанавливают разобранную схему вторичных цепей по заранее проверенной маркировке.

Выполненная маркировка должна полностью совпадать с маркировкой на монтажных и принципиальных схемах. При необходимости (в зависимости от местных условий) в схемы или в выполненную маркировку вносятся исправления.

Особое внимание следует обратить на маркировку кабелей с жилами большого сечения и различных шин, для которых обычно применяемые для вторичных цепей бирки непригодны. В зависимости от местных условий маркировку наносят устойчивой краской непосредственно на изоляцию жилы, или на шину, или же на пластинки из токонепроводящих водостойких материалов (текстолита, гетинакса, оргстекла и т. п.), привязываемые к жилам и шинам.

Одновременно с проверкой маркировки жил необходимо проверить и сверить с кабельным журналом маркировку кабелей.

Проверку маркировки производят по всем цепям от выводов вторичных обмоток трансформаторов напряжения до зажимов выводов панелей релейной защиты, автоматики, измерительных приборов, реле-повторителей или шинок на щите.

Проверка правильности монтажа схемы переключения цепей с одного трансформатора напряжения на другой. Надежность работы вспомогательных контактов необходимо проверять многократным включением и отключением разъединителя. Тяги между валом вспомогательных контактов и валом разъединителя

должны регулироваться так, чтобы при отключении разъединителя вспомогательные контакты размыкались, как только его ножи выйдут из губок. При включении разъединителя вспомогательные контакты должны замыкаться, когда нож подходит к губкам, но еще не касается их. Дополнительно проверяется, что ход ножа в губках обеспечивает достаточный запас по углу поворота вала вспомогательных контактов на замыкание с учетом возможных отклонений от отрегулированного положения.

При наладке цепей напряжения трансформатора подают оперативный ток на вспомогательные контакты разъединителей и проверяют правильность работы реле-повторителей при всех положениях разъединителей.

Измерение сопротивления изоляции вторичных цепей трансформаторов напряжения необходимо производить мегаомметром на 1000 В. В соответствии с «Объемом и нормами испытаний электрооборудования» [1] сопротивление изоляции относительно земли должно быть не менее 1 МОм для полной схемы вторичных цепей каждого трансформатора. Обмотки трансформатора при этом подключают к вторичным цепям.

Сопротивление изоляции относительно земли следует определять для полностью собранной схемы с подключенными обмотками трансформатора напряжения, со всеми включенными реле и приборами, при всех положениях аппаратов, переключающих цепи напряжения с одного трансформатора на другой.

Испытание электрической прочности изоляции вторичных цепей трансформаторов напряжения также следует проводить согласно «Объему и нормам испытания электрооборудования» [1].

При испытаниях изоляции вторичных цепей трансформаторов напряжения у реле и измерительных приборов, у которых обмотки тока и напряжения расположены на одном каркасе, токовые обмотки отключают от своих цепей и соединяют временно с обмотками напряжения.

На время указанных испытаний кабели отключают от шин щита или панелей устройств защиты и автоматики. После испытания схема полностью восстанавливается, и должно быть повторно проверено сопротивление изоляции полностью собранной схемы относительно земли.

Измерение сопротивления вторичных цепей. Перед измерениями необходимо отключить заземляющие провода от вторичных цепей и восстановить заземления после окончания измерений.

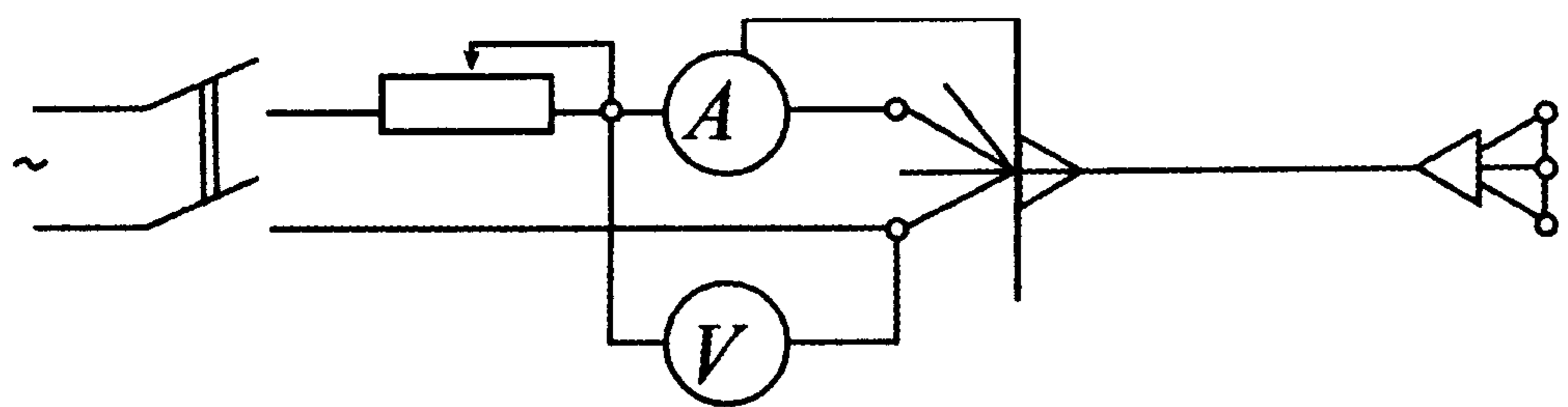


Рис. 24. Схема измерения сопротивления вторичных цепей трансформатора напряжения

Измерения следует производить методом амперметра и вольтметра на переменном токе (рис. 24). Вызвано это тем, что индуктивное сопротивление кабелей больших сечений, особенно медных, соизмеримо с активным.

Например, активное сопротивление медного кабеля сечением 95 мм^2 примерно равно $0,2 \text{ Ом/км}$, а индуктивное — $0,08 \text{ Ом/км}$, или около 40 % активного. Кроме того, велико индуктивное сопротивление расцепителей автоматических выключателей. Место установки закоротки выбирается по местным условиям. Все вторичные цепи целесообразно разбить на несколько участков и измерять сопротивления по участкам, например, от трансформатора напряжения до шинок щита управления, от шинок до панелей и т. д.

Основное требование следующее. В измеряемую цепь должны входить все составные элементы схемы: переходные сопротивления контактов, кабели, расцепители выключателей, предохранители, шинки, рубильники, вспомогательные контакты. Это вызвано тем, что по сравнению с сопротивлением жил кабелей сопротивление этих элементов велико, а расчетная чувствительность защиты от КЗ в этих цепях часто бывает недостаточной.

Для цепей обмоток, соединенных в звезду, следует измерять сопротивления каждой пары фаз и каждой фазы и нулевого провода. По этим данным вычисляется среднее значение сопротивления каждой фазы и нулевого провода. Для цепей разомкнутого треугольника следует измерять попарно сопротивления между жилами НИ, ФК, НК, ИФ (см. рис. табл. 2) и вычислять среднее сопротивление каждой жилы. Следует учитывать, что часто применяются четырехжильные кабели с разным сечением жил.

Класс точности приборов должен быть не ниже 0,5.

Проверка трансформаторов напряжения рабочим напряжением. Проверку совпадения маркировки вторичных цепей с обозначениями фаз первичной стороны рекомендуется производить пофазной подачей напряжения на каждую фазу. Если на первичной стороне имеются однополюсные разъединители или предохранители, (например, в КРУ и КРУН 6–10 кВ), то пофазная подача напряжения выполняется с их помощью. При трехполюсных разъединителях и отсутствии предохранителей (РУ напряжением 35 кВ и выше) проверка совпадения маркировки выполняется с помощью векторных диаграмм.

В некоторых случаях вместо нормального рабочего напряжения эту проверку удобнее выполнить подачей на первичные обмотки напряжения от постороннего источника, например от сети 380 В. Для трансформаторов типа НДЕ это напряжение следует подавать на трансформаторное устройство. При такой подаче напряжения надо заранее подсчитать значение вторичного напряжения и подобрать вольтметр на малые пределы измерения.

Для трансформаторов напряжения генераторов все проверки рабочим напряжением необходимо производить при подъеме напряжения с нуля.

Вольтметром должны быть измерены напряжения на всех кабелях, приходящих от трансформаторов на сборку выводов, по его показаниям определена фаза, находящаяся под напряжением, и сверены между собой ее обозначения на первичной и вторичной сторонах. При необходимости маркировка исправляется.

После проверки маркировки вольтметром должны быть измерены напряжения всех вторичных обмоток трансформаторов, выведенных на сборку или в ящик. При правильном включении вторичных обмоток в звезду с нулем все линейные напряжения равны между собой, все фазные напряжения равны между собой и в $\sqrt{3}$ раз меньше линейных. При правильном включении вторичных обмоток в разомкнутый треугольник равны между собой все фазные (они же линейные) напряжения. Напряжения на выводах разомкнутого треугольника должны быть равно нулю, практически же оно обычно составляет несколько вольт (напряжение небаланса).

Фазоуказателем, например, ФУ-2, должно быть проверено чередование фаз. Заземленная фаза *в* подключается к выводу *В* или *П* фазоуказателя; к выводам *А* и *С* подключаются соответственно фазы *а* и *с*; если диск фазоуказателя вращается правильно (по стрелке на диске), то чередование фаз – *А, В, С* в соответствии с обозначениями выводов фазоуказателя.

Наиболее часто встречающиеся ошибки в схемах соединений и способы определения их по показаниям вольтметра показаны в табл. 2. К классу точности вольтметра особые требования не предъявляются, удобнее пользоваться универсальными приборами.

**Проверка правильности сборки
схем трансформаторов напряжения**

Схема соединений	Результаты измерений	Векторная диаграмма напряжений		Вывод
		первичных	вторичных	
<i>Соединение вторичных обмоток в разомкнутый треугольник</i>				
	$U_{ab} = U_{bc} = U_{ca} \approx 100 \text{ В}$			Схема собрана правильно
	$U_{ab} = U_{bc} \approx 100 \text{ В}$ $U_{ac} = \sqrt{3}U_{ab} \approx 173 \text{ В}$			Неправильно включена вторичная обмотка U_{bc}
<i>Соединение вторичных обмоток в звезду</i>				
	$U_{a0} = U_{b0} = U_{c0} \approx 58 \text{ В}$ $U_{ab} = U_{bc} = U_{ca} \approx 100 \text{ В}$			Схема собрана правильно
	$U_{ab} = \sqrt{3}U_{a0} \approx 100 \text{ В}$ $U_{bc} = U_{ca} \approx 58 \text{ В}$			Неправильно включена вторичная обмотка фазы c
<i>Соединение вторичных обмоток в разомкнутый треугольник</i>				
	Нейтраль сети заземлена $U_{ни} = U_{нф} = U_{иф} =$ $U_{ик} = U_{фк} \approx 100 \text{ В}$ $U_{нк} \approx 0$			Схема собрана правильно
	Нейтраль сети изолирована $U_{ни} = U_{нф} = U_{иф} =$ $= U_{ик} = U_{фк} \approx 33 \text{ В}$ $U_{нк} \approx 0$			
	Нейтраль сети заземлена $U_{ни} = U_{иф} = U_{ик} =$ $= U_{иф} \approx 100 \text{ В}$ $U_{нф} \approx 173 \text{ В}$ $U_{нк} \approx 200 \text{ В}$			Вторичная обмотка фазы A включена неправильно
	Нейтраль сети изолирована $U_{ни} = U_{иф} = U_{ик} =$ $= U_{фи} \approx 33 \text{ В}$ $U_{нф} \approx 58 \text{ В}$ $U_{нк} \approx 66 \text{ В}$			

Следует учитывать, что при неправильной сборке схемы, например, разомкнутого треугольника, вольтметр может оказаться под напряжением примерно 200 В. Поэтому все измерения надо начинать на пределе измерения 300 В и лишь при правильно собранной схеме переходить на меньшие пределы измерений.

Значительное напряжение на выводах разомкнутого треугольника при правильной сборке схемы может быть вызвано следующими причинами:

несимметрией первичных фазных напряжений. Определяется по вторичным фазным напряжениям обмоток, включенных по схеме звезды. Необходимо учитывать, что в сетях с изолированной нейтралью несимметрия первичных фазных напряжений за счет неодинаковой емкости относительно земли разных фаз и отсутствия транспозиции может быть очень велика;

насыщением стали сердечников трансформаторов напряжения, которое определяется осциллоскопом по форме кривой напряжения небаланса. Обычно проявляется при первичном напряжении, превышающем номинальное напряжение трансформатора. При насыщении стали в напряжении небаланса преобладают третьи гармонические составляющие;

различными наводками от посторонних магнитных полей.

Наводки обычно появляются лишь при значительной нагрузке соседних присоединений. Они определяются по осциллоскопу и измерением небаланса двумя вольтметрами: с большим сопротивлением (не менее 1000 Ом на 1 В шкалы) и малым. Из-за малой мощности наводок напряжение небаланса от них при измерении вольтметром с большим сопротивлением значительно выше, чем при измерении низкоомным вольтметром. Поэтому измерение напряжения небаланса рекомендуется производить низкоомным вольтметром.

Обычно при подключении нормальной нагрузки небаланс от наводок резко уменьшается. Устранение причин появления небаланса, как правило, невозможно; определение его производится для учета значения и причины его появления при настройке уставок релейной защиты, например защиты от замыканий на землю в сетях с изолированной нейтралью.

После проверки схемы соединений обмоток трансформатора напряжения необходимо построить потенциальную диаграмму схемы разомкнутого треугольника. Для этого у однофазных трехобмоточных трансформаторов напряжения должны быть вольтметром

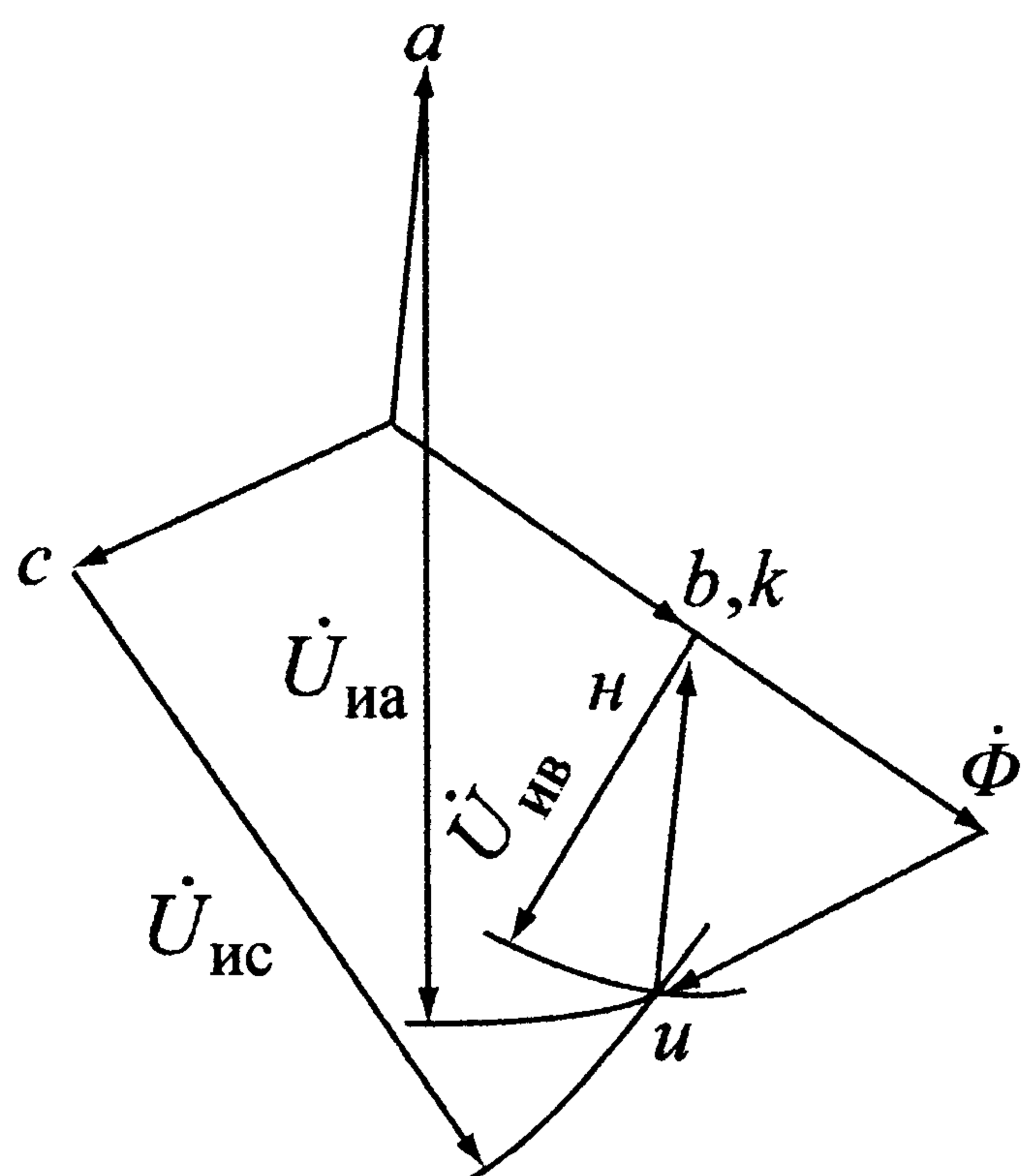


Рис. 25. Построение потенциальной диаграммы обмоток трансформаторов напряжения, соединенных в разомкнутый треугольник

измерены напряжения между всеми фазами и нулем обмотки, соединенной в звезду, и каждым выводом разомкнутого треугольника. Для этого необходимо объединить в одной точке обмотки, соединенные в звезду и разомкнутый треугольник. Обычно это обеспечивается заземлениями вторичных обмоток.

В произвольном масштабе (удобен масштаб $1 \text{ В} = 1 \text{ мм}$) строится диаграмма напряжений обмоток, соединенных в звезду. На диаграмме совмещаются заземленные точки обеих обмоток.

Из концов векторов звезды радиусом в принятом масштабе, равным измеренному напряжению между этим выводом и выводами разомкнутого

треугольника, проводятся дуги. Точка их пересечения является началом векторов напряжений обмоток, соединенных в разомкнутый треугольник. Пример построения этой диаграммы приведен на рис. 25. Для остальных выводов построение выполняется аналогично.

Для построения достаточно двух измерений, третье – контрольное. Возможны случаи, когда из-за ошибок в измерении первичного напряжения и прочих причин три дуги не пересекаются в одной точке, а образуют треугольник. В этом случае за начало вектора принимается центр треугольника. По потенциальной диаграмме проверяется правильность сборки схемы разомкнутого треугольника.

Для трехфазных трансформаторов напряжения построение такой диаграммы невозможно, положение вектора $3\dot{U}_0$ для них определяется имитацией однофазного замыкания на землю.

После построения потенциальной диаграммы обязательно определяется действующее значение и положение вектора $3\dot{U}_0$ имитацией однофазного замыкания на землю. Необходимо убедиться в том, что сумма векторов напряжения $\dot{U}_{\text{фк}}$ и $\dot{U}_{\text{иф}}$ однофазных трансформаторов напряжения в нормальном режиме $U_{\text{нк}}$ совпадает с вектором $3\dot{U}_0$ при замыкании на землю фазы A .

Поскольку при проверке направленных защит от замыканий на землю невозможно создать реальное замыкание на землю вместо действительного напряжения $3U_0$ к реле направления мощности, пи-

тающихся от однофазных трансформаторов напряжения, временно подается напряжение $U_{\text{нк}}$. Для этого от реле отключается вывод H , а вместо него подключается вывод I .

Для защит, питающихся от трехфазных трансформаторов напряжения, такой способ проверки невозможен, для их проверки напряжение $3U_0$ создается имитацией однофазного замыкания на землю.

Имитация однофазного замыкания на землю обязательна для всех трансформаторов напряжения, от которых питаются направленные защиты от замыканий на землю. Для трехфазных трансформаторов это единственный способ проверки правильности сборки цепей $3U_0$. Для однофазных трансформаторов не все ошибки в сборке схемы разомкнутого треугольника обнаруживаются снятием и построением потенциальной диаграммы.

Для однофазных трехобмоточных трансформаторов напряжения имитацию однофазного замыкания следует выполнять отключением от вывода $x_{\text{д}}$ и соединением с выводом $a_{\text{д}}$ конца кабеля от фазы A к сборке зажимов (рис. 26, *а*). Затем на все фазы трансформаторов подается нормальное напряжение, снимается и строится потенциальная диаграмма (рис. 27, *а*).

Для трехфазных трансформаторов этот способ неприменим, поэтому для них имитацию однофазного замыкания следует выпол-

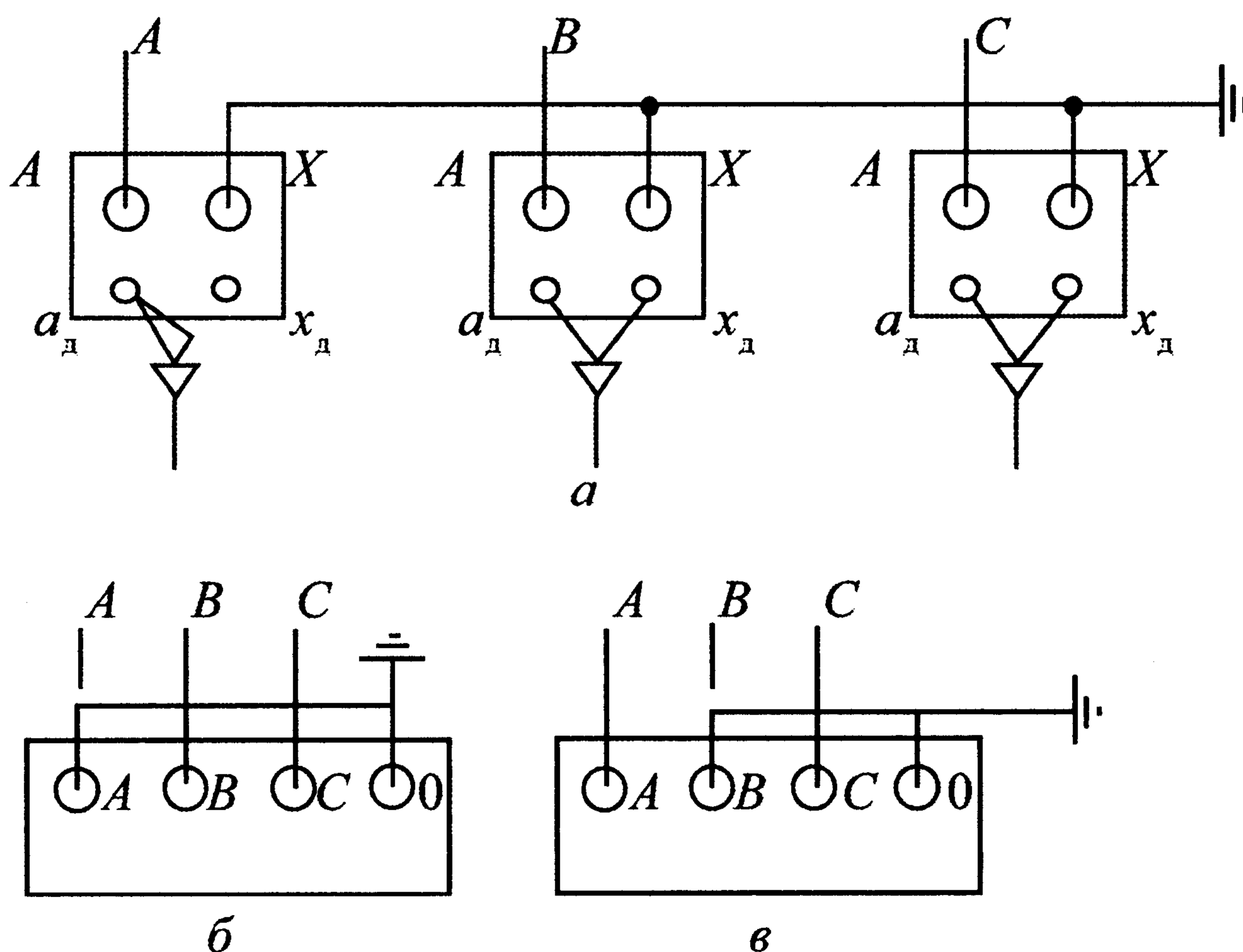


Рис. 26. Способы создания $3U_0$ в нормальном режиме для трансформаторов напряжения:

а – однофазных; *б* – трехфазных с однофазными сердечниками; *в* – трехфазных с пятистержневым сердечником

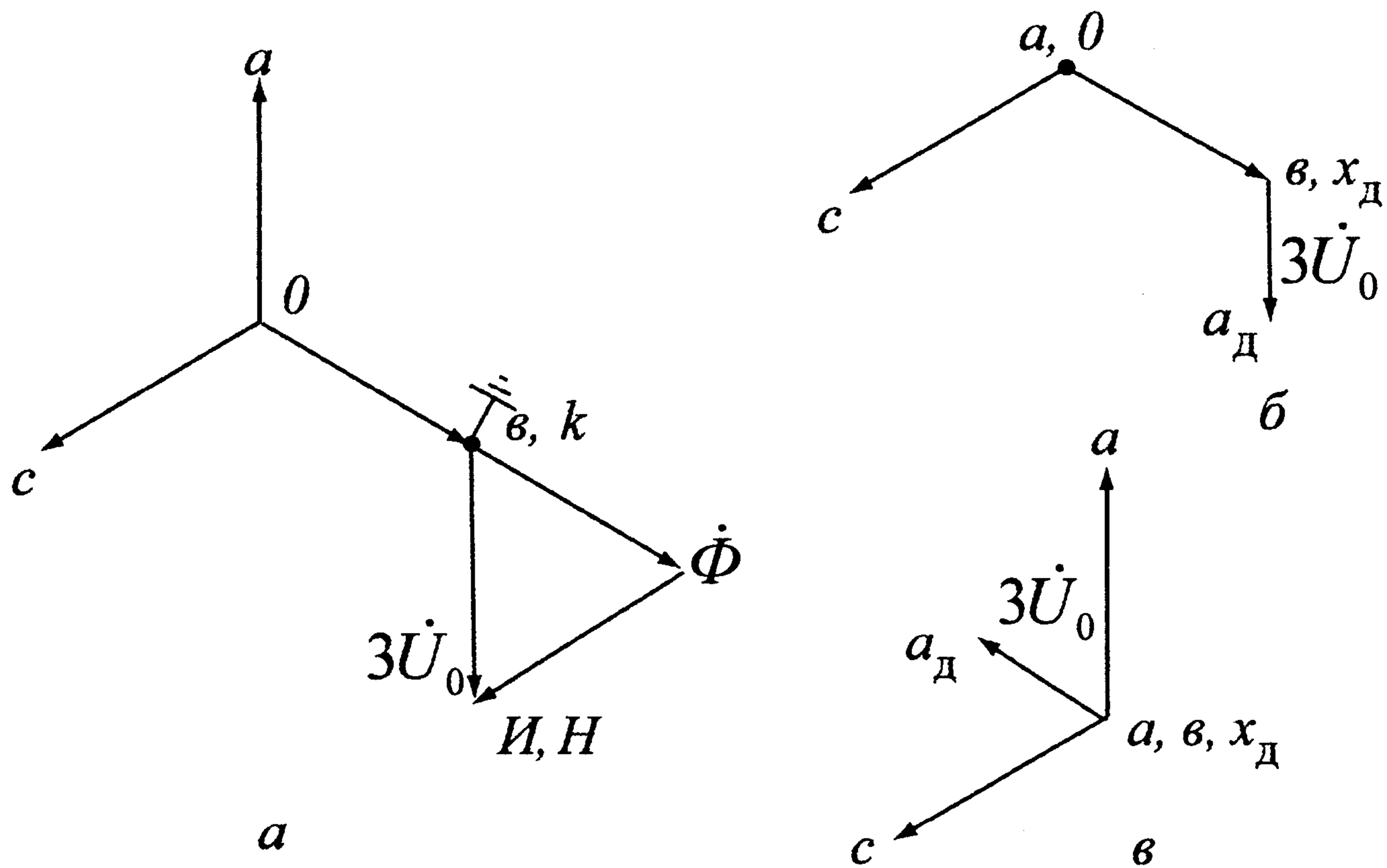


Рис. 27. Векторные диаграммы трансформаторов напряжения:
а – однофазных; *б* – трехфазных с однофазными сердечниками;
в – трехфазных с пятистержневым сердечником

нять отключением и замыканием на землю одной фазы с первичной стороны.

Для трехфазных трансформаторов с однофазными сердечниками вывод *A* отключается от шин и замыкается на землю (см. рис. 26, *б*), после чего на трансформатор подается трехфазное напряжение, снимается и строится потенциальная диаграмма (см. рис. 27, *б*).

Для трехфазных трансформаторов напряжения с пятистержневым сердечником отключается и замыкается на землю расположенная на среднем стержне фаза *B* (см. рис. 26, *в*). Это необходимо для симметричного распределения по стержням сердечника магнитных потоков оставшихся фаз. Затем подается трехфазное напряжение на трансформатор, снимается и строится диаграмма (см. рис. 27, *в*). Во всех случаях потенциальная диаграмма $3U_0$ снимается и строится относительно всех оставшихся под напряжением фаз и нуля обмоток, соединенных в звезду.

Трехфазные трансформаторы напряжения обычно применяются в сетях с изолированной нейтралью, поэтому при имитации замыкания на землю напряжение $3U_0$ будет значительно меньше напряжения, равного 100 В, возникающего при действительном замыкании на землю. Такое же значение $3U_0$ будет и у однофазных трансформаторов напряжения для сети с изолированной нейтралью при имитации однофазного замыкания на землю.

При последующем профилактическом контроле и восстановлении под рабочим напряжением необходимо измерять все фазные и линейные напряжения и напряжение $3U_0$ (напряжение небаланса) и проверять чередование фаз. Если заменялись кабели или перераспределялись кабельные воронки и концевые разделки, то проверку следует производить в объеме нового включения.

Фазировку трансформаторов напряжения проводят для того, чтобы убедиться, что на реле подаются одноименные фазы от разных трансформаторов. Фазировка должна производиться при замене трансформаторов.

Для фазировки оба трансформатора включаются на одно напряжение с первичной стороны, фазлируемые вторичные обмотки должны быть объединены в одной точке схемы, одинаковой для трансформаторов. Как правило, это обеспечивается заземлением вторичных обмоток. Вольтметром измеряются напряжения между каждым выводом вторичных обмоток одного трансформатора и каждым выводом другого. При одинаковых трансформаторах показания вольтметра при включении между одноименными фазами (в пределах точности трансформатора и измерений) должны быть равны нулю, при включении на разноименные выводы – линейному или фазному напряжению. Следует учитывать, что при возможных ошибках в схемах напряжение между разноименными фазами может достигать до двойного линейного, поэтому вольтметр должен иметь верхний предел измерения не менее 200 В, и, лишь убедившись в правильности сборки схемы, можно переходить на меньшие пределы измерений.

Измерение нагрузки и потерь напряжения во вторичных цепях трансформаторов напряжения имеет существенные особенности. Измерение потерь напряжения во вторичных цепях затруднено по следующим причинам:

малое абсолютное значение потерь – от 0,2 до 3 В (0,2–3 %), что требует измерительных приборов на малые пределы измерения и высокого класса точности – не ниже 0,2 для цепей счетчиков и не ниже 0,5 для цепей защиты;

большое (несколько сотен метров) расстояние между трансформатором напряжения и местом установки измерительных приборов и реле;

возможность резкого изменения нагрузки на трансформаторе напряжения при срабатывании различных устройств релейной защиты и автоматики и трудность создания режима максимальной нагрузки на трансформаторе.

Если расстояние от трансформатора до реле или измерительных приборов невелико, то потери напряжения рекомендуется измерять по схеме рис. 28, где вольтметр показывает непосредственно значение потерь напряжения. Обычно длина кабелей от трансформаторов до первой сборки выводов в таких РУ невелика, и потерями напряжения в них можно пренебречь.

Второй вывод вольтметра подключается к сборке измерительных выводов на входе панели или непосредственно к выводам реле или приборов в зависимости от значения сопротивления проводов между реле и зажимами.

При больших расстояниях от трансформаторов напряжения до панелей защиты и измерительных приборов (например, в РУ 110–500 кВ) непосредственное измерение потерь напряжения выполнить трудно. Требуется прокладка проводов для вольтметра, кроме того, нельзя пренебрегать потерями напряжения в кабелях между трансформатором и его шкафом; вольтметр приходится включать на выводы трансформатора. Поэтому в таких случаях непосредственное измерение потерь напряжения рекомендуется заменять расчетом по результатам измерения нагрузки и определенному ранее сопротивлению цепей. Измерение нагрузки производится для каждого участка цепи, сопротивление которого измерялось ранее.

Наиболее нагруженная фаза определяется измерением тока во всех фазах. Любым способом измеряется угол между вектором тока наиболее нагруженной фазы и ее фазным напряжением или его $\cos \varphi$. Так как абсолютное значение потерь напряжения мало по сравнению с номинальным напряжением, то угол между векторами напряжения на выводах трансформатора $\dot{U}_{Т.Н}$ и напряжения в конце участка сети \dot{U}_c (рис. 29) очень мал (около $2-3^\circ$). Поэтому с достаточной для практических целей точностью можно принять потери напряжения

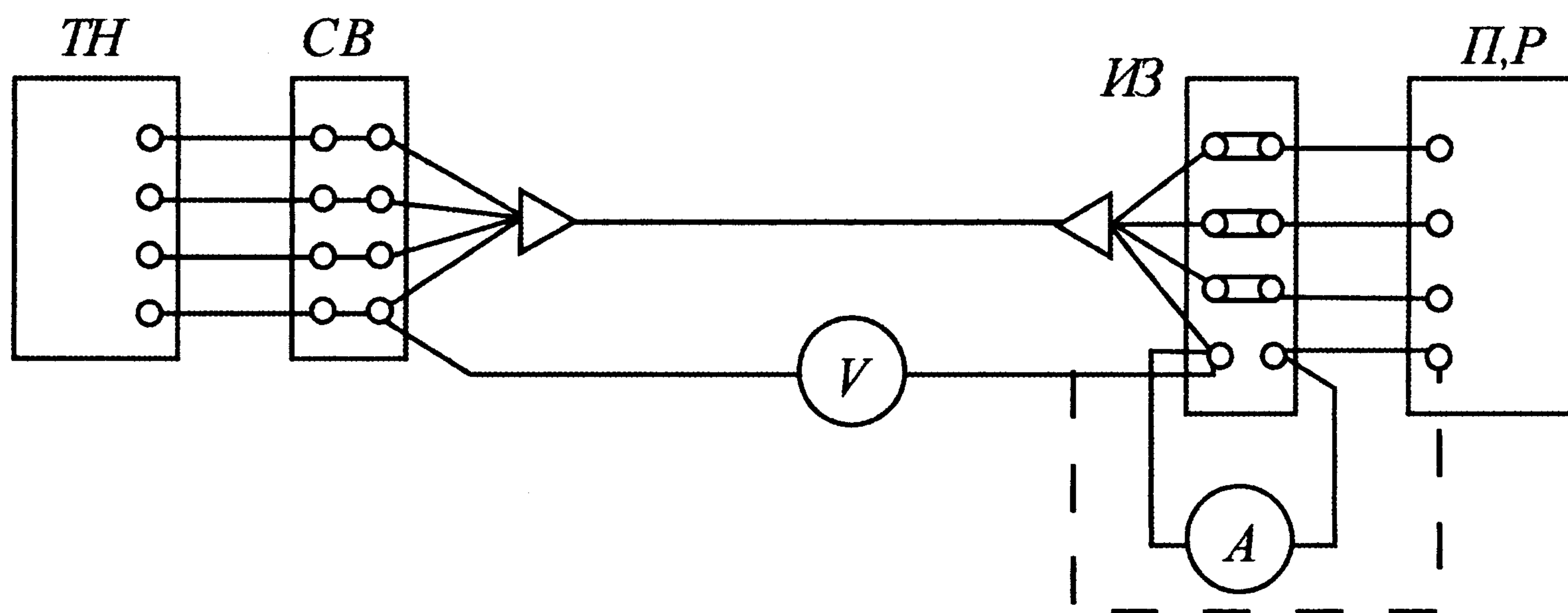


Рис. 28. Схема измерения потерь напряжения

$\Delta \dot{U} = I \dot{U}_{\text{т.н}} - I \dot{U}_c \dot{I}$ равными $\sqrt{3} IR \cos \varphi$ и вычислить их по результатам измерения $I, R, \cos \varphi$. При отсутствии нулевого провода измеряется угол между векторами тока и опережающим его линейным напряжением — например, угол между векторами тока \dot{I} и напряжения \dot{U}_{ab} . В этом случае потери напряжения будут равны $\sqrt{3} IR \cos (\varphi + 30^\circ)$.

Если нагрузка питается только по двум фазам без нулевого провода, то угол измеряют между векторами тока и линейного напряжения. Потери напряжения в этом случае равны $2 IR \cos \varphi$.

Полные потери напряжения от трансформатора до наиболее удаленной панели можно считать равными сумме потерь напряжений на отдельных участках.

При двойной системе шин для случая перевода всей нагрузки на один трансформатор потери напряжения в основном кабеле (от трансформатора до щита) могут быть вычислены по результатам измерений для трансформаторов напряжения каждой системы шин путем геометрического суммирования векторов тока и определения нового угла φ для суммарного тока.

Для схемы разомкнутого треугольника при новом включении РУ искусственно создаются напряжение $3U_0$ и полная нагрузка этой цепи и измеряется угол между векторами напряжения $3U_0$ и тока в цепи $3U_0$ трансформатора напряжения. Необходимо при этом учитывать разные значения напряжения $3U_0$ при действительном замыкании на землю и его имитации и соответственно увеличивать при расчетах ток. Потери напряжения равны $2 IR \cos \varphi$. Если это выполнить невозможно, то потери напряжения определяются расчетным путем. Для этого следует измерить ток и угол между векторами тока и напряжения наиболее характерных нагрузок (обычно реле направления мощности разных типов) и по этим данным вычислить потери напряжения для суммарного тока и общего угла.

Одновременно с измерением потерь напряжения измеряется и нагрузка на трансформаторе во всех фазах и на выводах. Включение амперметра на схеме рис. 28 показано условно. Его следует включать в каждый кабель, подключенный к релейному щиту, или в первом от трансформатора шкафу так, чтобы он учитывал всю

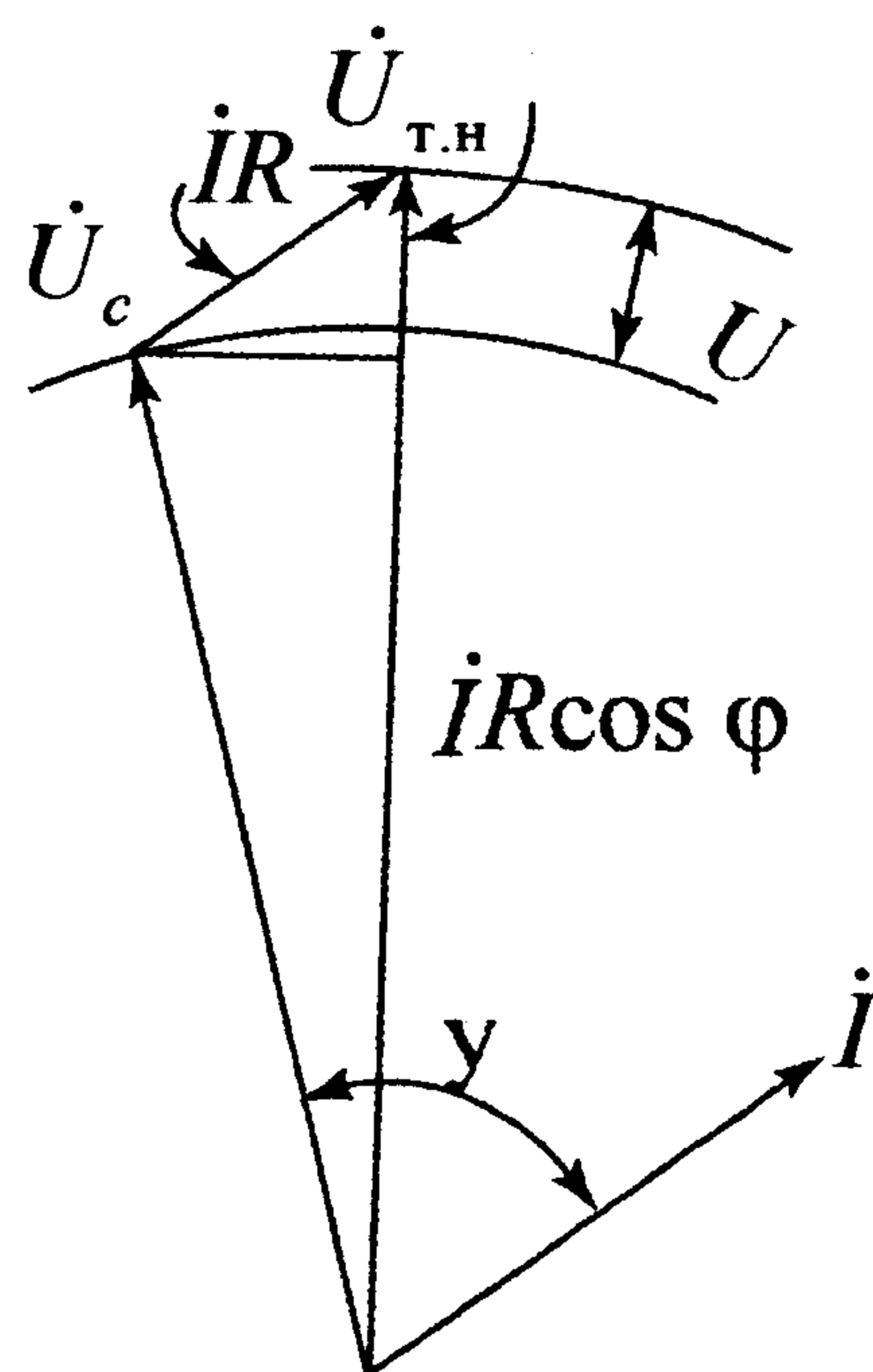


Рис. 29. Векторная диаграмма для расчета потерь напряжения

нагрузку трансформаторов напряжения. Если от шкафа отходит не один кабель, а два или три (например, отдельные кабели релейной защиты и счетчиков или измерительных приборов), то потери напряжения и нагрузка в каждом кабеле измеряются поочередно. Желательно иметь несколько одинаковых амперметров и включать их сразу во все фазы или выводы. Предел измерения подбирается по проектной нагрузке трансформатора напряжения или по его номинальному току, достаточен класс точности 0,5.

Нагрузка трансформатора напряжения обычно неравномерна и может изменяться в разных фазах по-разному при срабатывании различных устройств защиты и автоматики. В цепях измерительных приборов нагрузка обычно постоянная. Для цепей релейной защиты и автоматики необходимо измерять потери напряжения при максимальной нагрузке. Для этого тщательно анализируется поведение релейной защиты и автоматики при различных режимах работы сети, при КЗ и определяется режим, создающий максимальную нагрузку на трансформаторе напряжения. Необходимо учитывать и нагрузку других трансформаторов, для которых проверяемый трансформатор является резервным, и перевести эту нагрузку на него. При измерениях необходимо учитывать термическую стойкость кратковременно включаемых обмоток реле и производить измерения быстро.

Для схемы разомкнутого треугольника необходимо создать напряжение $3U_0$. Проще всего это достигается исключением из схемы вторичной обмотки фазы *A*, как указано на рис. 26, *a*. Для трехфазных трансформаторов напряжения $3U_0$ создается отключением и заземлением с первичной стороны одной фазы по рис. 26, *б* и *в*.

Следует учитывать, что напряжение $3U_0$ в этом режиме для трехфазных трансформаторов напряжения составляет 33 В вместо 100 В.

Проведение опыта КЗ во вторичных цепях трансформаторов напряжения обязательно для всех трансформаторов, особенно типа НДЕ.

Эти испытания рекомендуется проводить с осциллографированием тока КЗ для трансформаторов напряжения крупных электростанций и подстанций 110–330 кВ, где защита вторичных цепей от КЗ часто работает на пределе чувствительности.

Проверка работы автоматических выключателей и предохранителей опытом КЗ без осциллографирования, но с измерением тока КЗ обязательна для всех трансформаторов всех напряжений.

Опыт КЗ должен производиться по специальной программе, составляемой для каждого случая с учетом конкретной схемы каждого трансформатора и местных условий.

Выбор схемы включения осциллографа, согласование схемы пуска осциллографа с моментом КЗ, подбор резисторов и шунтов производятся по заводской документации на осциллографы и местным условиям и указываются в программе.

Место КЗ должно быть в конце участка сети, защищаемого данным выключателем или предохранителем. Выбирается такой вид КЗ, при котором ток наименьший.

Включение на КЗ производится дополнительным автоматическим выключателем, желательно с дистанционным управлением; должно быть обеспечено отключение КЗ на случай отказа проверяемого выключателя или предохранителя.

Проверка отстройки автоматических выключателей от зарядного тока линии и пусковых токов нагрузки обязательна для трансформаторов напряжения, подключенных к линиям электропередачи, кроме проверки чувствительности автоматических выключателей. Для этой проверки требуется несколько раз включать и отключать линию, поэтому она должна производиться по специальной программе, составляемой и утверждаемой в установленном порядке. При этих опытах обязательно осциллографирование емкостного тока линии. По осциллограмме оценивается запас в отстройке расцепителей выключателя от емкостного тока. Способы осциллографирования, согласование пуска и остановки осциллографа с включением и отключением линии определяются местными условиями и указываются в программе.

У всех автоматических выключателей необходимо проверять отстройку максимальной нагрузки трансформатора напряжения от пусковых токов. Для этого после подачи напряжения на трансформатор переводится вся возможная нагрузка, в том числе и та, для которой данный трансформатор является резервным. Несколько раз рубильником или проверяемым выключателем включается полная нагрузка трансформатора. Выключатель не должен отключаться. Для ответственных объектов желательно осциллографировать пусковые токи нагрузки, для остальных обязательно хотя бы приблизительно измерять пусковой ток амперметром, например с помощью измерительных клещей во всех фазах. Это вызвано тем, что многие приборы и реле, питающиеся от трансформаторов напряжения, имеют малое сопротивление при отпущенном якоре (сердечнике) и, соответственно, – значительный пусковой ток. После установки якоря (сердечника) в рабочее положение сопротивление значительно увеличивается, а ток уменьшается. Рекомендуемое испытание

имитирует близкое КЗ в первичной сети и перевод нагрузки с одного трансформатора на другой в аварийных условиях.

Оформление результатов проверки. По результатам проверки оформляется паспорт-протокол на каждый трехфазный трансформатор или группу однофазных трансформаторов. Должны быть выверены монтажные и принципиальные схемы, укомплектован альбом схем в соответствии с требованием ПТЭ [2], а также тщательно выверен текст инструкции по обслуживанию трансформаторов напряжения и их вторичных цепей для оперативного персонала, при необходимости вносятся дополнения с учетом местных условий.

Оперативный персонал должен быть обучен всем операциям с трансформаторами напряжения и аппаратурой его вторичных цепей непосредственно на месте установки аппаратов, пользованию инструкцией.

Необходимо сделать запись в журнале релейной защиты о готовности ввода трансформатора напряжения в нормальную эксплуатацию.

ИСПЫТАНИЯ ТРАНСФОРМАТОРОВ НАПРЯЖЕНИЯ



Испытания проводятся в соответствии с «Объемом и нормами испытаний электрооборудования» [1].

Измерение сопротивления изоляции обмотки ВН трансформаторов напряжения производится мегаомметром на напряжение 2500 В.

Измерение сопротивления изоляции вторичных обмоток, а также связующих обмоток каскадных трансформаторов напряжения производится мегаомметром на напряжение 1000 В.

В процессе эксплуатации устанавливается следующая периодичность проведения измерений:

- для трансформаторов напряжения 3–35 кВ – при проведении ремонтных работ в ячейках, где они установлены;
- для трансформаторов напряжения 110–500 кВ – 1 раз в 4 года.

Измеренные значения сопротивления изоляции при вводе в эксплуатацию и в эксплуатации должны быть не менее следующих:

Класс напряжения, кВ.....	3–35	110–500
Минимальное допустимое сопротивление изоляции, МОм:		
основной.....	100	300
вторичных обмоток *.....	50(1)	50(1)
связующих обмоток.....	1	1

В процессе эксплуатации допускается проведение измерений сопротивления изоляции вторичных обмоток совместно со вторичными цепями.

Испытания изоляции обмотки ВН повышенным напряжением частоты 50 Гц проводятся для трансформаторов напряжения с изоляцией всех выводов обмотки ВН этих трансформаторов на номинальное напряжение.

Значения испытательного напряжения основной изоляции соответствуют приведенным в п. 4.2.

Значение испытательного напряжения для изоляции вторичных

* Без скобок – сопротивление изоляции при отключенных вторичных цепях; в скобках – совместно с подключенными вторичными цепями.

обмоток вместе с присоединенными к ним цепями принимается равным 1 кВ.

Продолжительность приложения испытательного напряжения – 1 мин.

Измерение сопротивления обмоток постоянному току производится у связующих обмоток каскадных трансформаторов напряжения.

Отклонение измеренного сопротивления обмотки постоянному току от паспортного значения или от измеренного на других фазах не должно превышать 2 %. При сравнении с паспортными данными измеренное значение сопротивления должно приводиться к температуре заводских испытаний. При сравнении с другими фазами измерения на всех фазах должны проводиться при одной и той же температуре.

Испытание трансформаторного масла при вводе в эксплуатацию трансформаторов напряжения должно производиться в соответствии с требованиями «Объема и норм испытаний электрооборудования» [1].

В процессе эксплуатации трансформаторное масло из трансформаторов напряжения до 35 кВ включительно допускается не испытывать.

У трансформаторов напряжения 110 кВ и выше устанавливается следующая периодичность испытаний трансформаторного масла:

- для трансформаторов напряжения 110–220 кВ – 1 раз в 4 года;
- для трансформаторов напряжения 330–500 кВ – 1 раз в 2 года.

У маслонаполненных каскадных трансформаторов напряжения состояние масла в отдельных ступенях оценивается по нормам, соответствующим рабочему напряжению ступени.

СПИСОК ЛИТЕРАТУРЫ



1. **Объем и нормы испытаний электрооборудования**, РД 34.45-51.300-97. 6-е изд. – М.: Изд-во НЦ ЭНАС, 1998.
2. **Правила** технической эксплуатации электрических станций и сетей РФ, РД 34.20.501–95. – М.: СПО ОРГРЭС, 1996.
3. **Беркович М.А.** Инструкция по проверке трансформаторов тока, используемых в схемах релейной защиты. – М.: Госэнергоиздат, 1960.
4. **Казанский В.Е.** Трансформаторы тока в схемах релейной защиты. – М.: Госэнергоиздат, 1958.
5. **Общая инструкция** по проверке устройств релейной защиты, электроавтоматики и вторичных цепей. – М.: Энергия, 1975.
6. **Вавин В.Н.** Трансформаторы тока. – М.: Энергия, 1966.
7. **Вавин В.Н.** Трансформаторы напряжения и их вторичные цепи. 2-е изд. перераб. и доп. – М.: Энергия, 1977.
8. **Техническое обслуживание релейной защиты и автоматики. Ч.1. Электромеханические реле** / Кузнецов Ф.Д., Белотелов А.К. – М.: Изд-во НЦ ЭНАС, 1999.

Производственно-практическое издание

**ТЕХНИЧЕСКОЕ ОБСЛУЖИВАНИЕ
ИЗМЕРИТЕЛЬНЫХ ТРАНСФОРМАТОРОВ
ТОКА И НАПРЯЖЕНИЯ**



Редакторы *А.В. Савенков, Л.Л. Жданова*
Художественный редактор *В.Е. Горин*
Компьютерная верстка и графика *Г.И. Эрли*
Корректор *Н.Н. Шипулина*

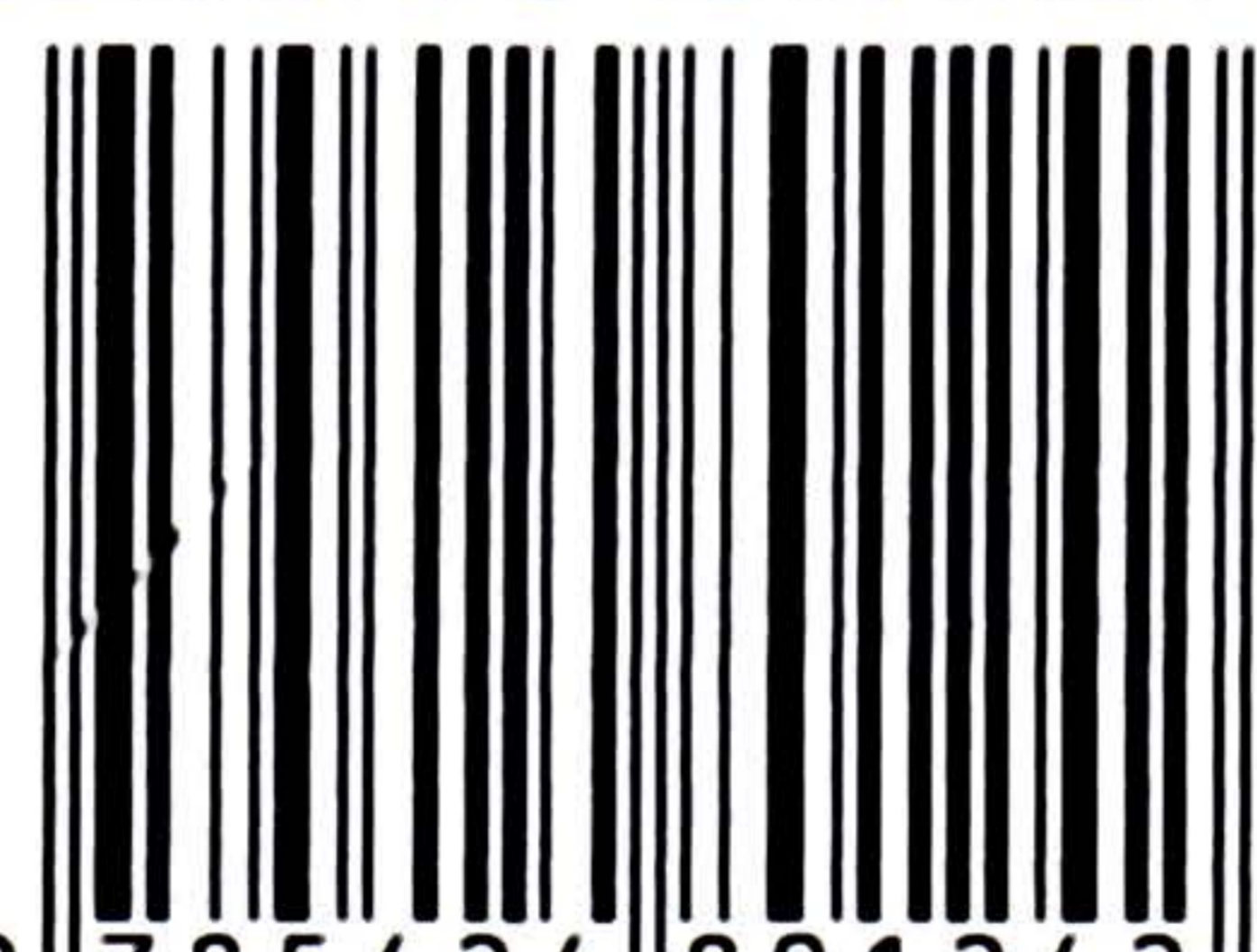
Подписано в печать 27.06.2016.
Формат 60x88/16. Бумага офсетная. Печать
офсетная. Гарнитура Таймс.
Усл.печ.л. 6,0. Уч.-изд.л. 6,1.

ООО НЦ «ЭНАС».
115114, Москва, Дербеневская наб., д. 11.
Тел. (495) 913-66-20. E-mail: adres@enas.ru
<http://www.enas.ru>

Фирменный магазин «Специалист».
111141, г. Москва, ул. 3-й проезд Перова Поля, д. 8, стр. 5.
Тел. (499) 391-85-45. E-mail: magazin@enas.ru

Отпечатано в Академиздатцентре «Наука» РАН,
ОП Производственно-издательский комбинат
«ВИНИТИ»-«Наука»,
140014, Московская обл., г. Люберцы, Октябрьский пр-т, д. 403.
Тел./факс: 554-21-86, 554-25-97, 974-69-76.

ISBN 978-5-4248-0124-2



9 785424 801242